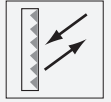


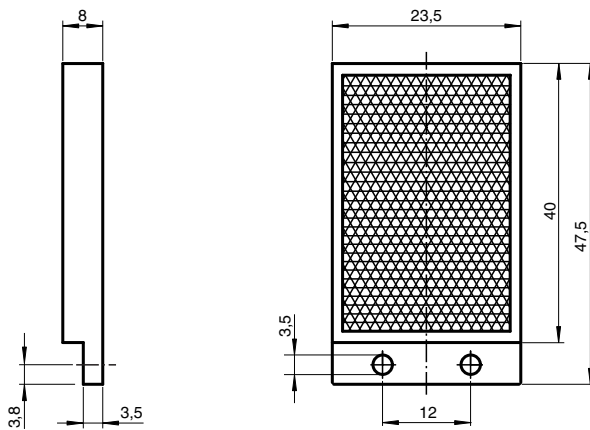
# Reflector REF-H40



- Montaje simple mediante taladrado de fijación

Reflector, rectangular 47.5 mm x 23.5 mm, taladrados de fijación, brida de fijación

## Dimensiones



## Datos técnicos

Datos generales	
Tipo	rectangular
Condiciones ambientales	
Temperatura ambiente	-30 ... 60 °C (-22 ... 140 °F)
Datos mecánicos	
Material	PMMA/ABS
Dimensiones	47.5 mm x 23.5 mm x 8 mm
Fijación	taladrado de fijación