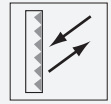


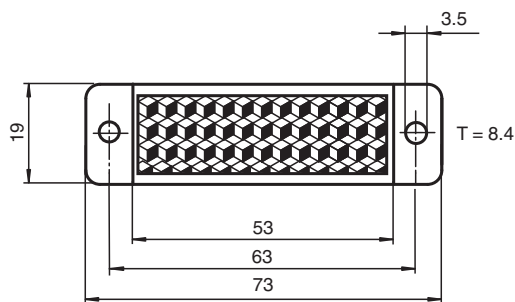
Reflektor REF-H72



- Einfache Montage durch Befestigungsbohrung

Reflektor mit Befestigungsbohrungen

Abmessungen



Technische Daten

Allgemeine Daten

Bauform rechteckig

Umgebungsbedingungen

Umgebungstemperatur -20 ... 60 °C (-4 ... 140 °F)

Mechanische Daten

Material PMMA/ABS

Abmessungen 73 mm x 19 mm x 8,4 mm

Befestigung Befestigungsbohrungen