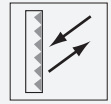


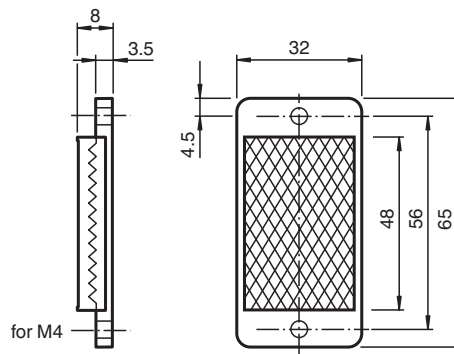
Reflektor REF-H65



- Einfache Montage durch Befestigungsbohrung

Reflektor, rechteckig 65 mm x 32 mm, Befestigungsbohrungen

Abmessungen



Technische Daten

Allgemeine Daten

Bauform rechteckig

Umgebungsbedingungen

Umgebungstemperatur -20 ... 60 °C (-4 ... 140 °F)

Mechanische Daten

Material PMMA/ABS

Abmessungen 65 mm x 32 mm x 8 mm

Befestigung Befestigungsbohrungen