



**Marque de commande**

**NBN4-F45-Z0**

**Caractéristiques**

- Série de base
- 4 mm, non noyable

**Caractéristiques techniques**

**Caractéristiques générales**

|                                      |       |               |
|--------------------------------------|-------|---------------|
| Fonction de l'élément de commutation | NPN   | à fermeture   |
| Portée nominale                      | $s_n$ | 4 mm          |
| Montage                              |       | non noyable   |
| Polarité de sortie                   |       | DC            |
| Portée de travail                    | $s_a$ | 0 ... 3,24 mm |
| Facteur de réduction $r_{AI}$        |       | 0,3           |
| Facteur de réduction $r_{Cu}$        |       | 0,25          |
| Facteur de réduction $r_{1,4301}$    |       | 0,7           |

**Valeurs caractéristiques**

|   |       |                     |
|---|-------|---------------------|
| Tension d'emploi                          | $U_B$ | 5 ... 30 V          |
| Fréquence de commutation                  | $f$   | 0 ... 300 Hz        |
| Course différentielle                     | $H$   | 1 ... 10 typ. 5%    |
| Protection contre l'inversion de polarité |       | protégé             |
| Protection contre les courts-circuits     |       | pulsé               |
| Chute de tension                          | $U_d$ | $\leq 5$ V          |
| Courant d'emploi                          | $I_L$ | 2 ... 100 mA        |
| Courant résiduel                          | $I_r$ | 0,4 ... 0,7 mA typ. |
| Retard à la disponibilité                 | $t_v$ | $\leq 5$ ms         |
| Visualisation de l'état de commutation    |       | non                 |

**Conformité aux normes**

|        |                         |
|--------|-------------------------|
| Normes | IEC / EN 60947-5-2:2004 |
|--------|-------------------------|

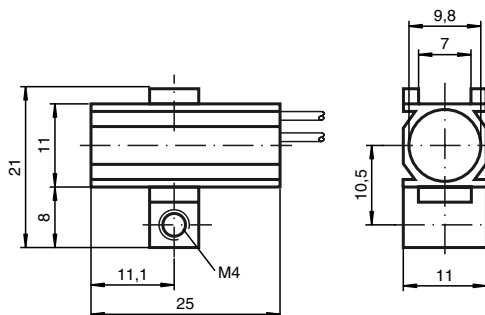
**Conditions environnementales**

|                      |                                |
|----------------------|--------------------------------|
| Température ambiante | -25 ... 70 °C (-13 ... 158 °F) |
|----------------------|--------------------------------|

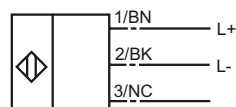
**Caractéristiques mécaniques**

|                      |   |
|----------------------|---|
| Type de raccordement | 165 mm, toron PVC équipé d'une douille Lumberg 3820N.PL.134.1 |
| Section des fils     | 0,14 mm <sup>2</sup>  |
| Matériau du boîtier  | POM   |
| Face sensible        | PBT   |
| Degré de protection  | IP67  |

**Dimensions**



**Raccordement**



Date de publication: 2015-02-26 08:39 Date d'édition: 2015-02-26 12:44:02\_fra.xml