



Bestellbezeichnung

NBN4-F45-Z0

Merkmale

- Basisreihe
- 4 mm nicht bündig

Technische Daten

Allgemeine Daten

Schaltelementfunktion		NPN	Schließer
Schaltabstand	s_n	4 mm	
Einbau		nicht bündig	
Ausgangspolarität		DC	
Gesicherter Schaltabstand	s_a	0 ... 3,24 mm	
Reduktionsfaktor r_{Al}		0,3	
Reduktionsfaktor r_{Cu}		0,25	
Reduktionsfaktor r_{V2A} (1.4301)		0,7	

Kenndaten

Betriebsspannung	U_B	5 ... 30 V
Schaltfrequenz	f	0 ... 300 Hz
Hysteresese	H	1 ... 10 typ. 5%
Verpolschutz		verpolgeschützt
Kurzschlusschutz		taktend
Spannungsfall	U_d	≤ 5 V
Betriebsstrom	I_L	2 ... 100 mA
Reststrom	I_r	0,4 ... 0,7 mA typ.
Bereitschaftsverzug	t_v	≤ 5 ms
Schaltzustandsanzeige		nein

Normenkonformität

Normen	IEC / EN 60947-5-2:2004
--------	-------------------------

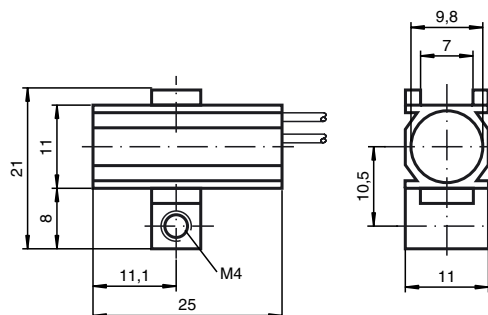
Umgebungsbedingungen

Umgebungstemperatur	-25 ... 70 °C (-13 ... 158 °F)
---------------------	--------------------------------

Mechanische Daten

Anschlussart	165 mm, PVC-Litze mit Lumbergbuchse 3820N.PL.134.1
Aderquerschnitt	0,14 mm ²
Gehäusematerial	POM
Stirnfläche	PBT
Schutzart	IP67

Abmessungen



Anschluss

