



### Opis zamówienia

**NBN4-F45-Z0**

### Cechy

- Seria podstawowa
- 4 mm niezabudowany

## Dane techniczne

### Dane ogólne

Funkcja elementów przełączających	NPN	normalnie otwarty
Nominalny zasięg działania	$s_n$	4 mm
Instalacja		niezabudowany
Polaryzacja wyjściowa		DC
Zapewniony dystans działania	$s_a$	0 ... 3,24 mm
Współczynnik redukcji $r_{Al}$		0,3
Współczynnik redukcji $r_{Cu}$		0,25
Współczynnik redukcji $r_{1,4301}$		0,7

### Parametry

Napięcie robocze	$U_B$	5 ... 30 V
Częstotliwość przełączania	$f$	0 ... 300 Hz
histereza	$H$	1 ... 10 typ. 5%
Ochrona przed złą polaryzacją		ochrona przed odwrotną polaryzacją
Ochrona przed zwarcie		pulsująca
spadek napięcia	$U_d$	$\leq 5$ V
Prąd roboczy	$I_L$	2 ... 100 mA
Prąd resztkowy	$I_r$	0,4 ... 0,7 mA typ.
Opóźnienie gotowości	$t_v$	$\leq 5$ ms
Wskaźnik stanu przełączenia		nie

### Zgodność norm

Normy	IEC / EN 60947-5-2:2004
-------	-------------------------

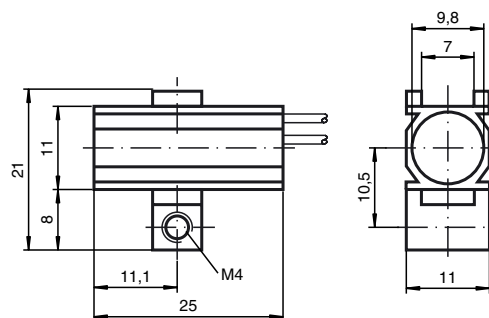
### Warunki otoczenia

Temperatura otoczenia	-25 ... 70 °C (-13 ... 158 °F)
-----------------------	--------------------------------

### Dane mechaniczne

Schemat połączenia	165 mm, lica PVC z gniazdem Lumberg 3820N.PL.134.1
Przekrój poprzeczny żył	0,14 mm <sup>2</sup>
Materiał obudowy	POM
Powierzchnia pomiarowa	PBT
Rodzaj ochrony	IP67

## Wymiary



## Przyłącze

