



Designação para encomenda

NBN4-F45-Z0

Características

- Série base
- 4 mm não nivelado

Dados técnicos

Dados gerais

Função do elemento de comutação	NPN	Contacto de trabalho
Intervalo de comutação	s_n	4 mm
Montagem	não nivelado	
Polaridade de saída	DC	
Intervalo seguro de comutação	s_a	0 ... 3,24 mm
Factor de redução r_{AI}	0,3	
Factor de redução r_{Cu}	0,25	
Factor de redução $r_{1,4301}$	0,7	

Dados característicos

Tensão de funcionamento	U_B	5 ... 30 V
Frequência de comutação	f	0 ... 300 Hz
Histerese	H	1 ... 10 tip.5%
Protecção contra as inversões da polaridade	protecção contra polaridade inversa	
Protecção contra curto-circuito	cíclico	
Queda de tensão	U_d	≤ 5 V
Corrente de funcionamento	I_L	2 ... 100 mA
Corrente residual	I_r	0,4 ... 0,7 mA tipo
Retardamento de prontidão	t_v	≤ 5 ms
Indicação do estado de comutação	não	

Conformidade com as normas

Normas	IEC / EN 60947-5-2:2004
--------	-------------------------

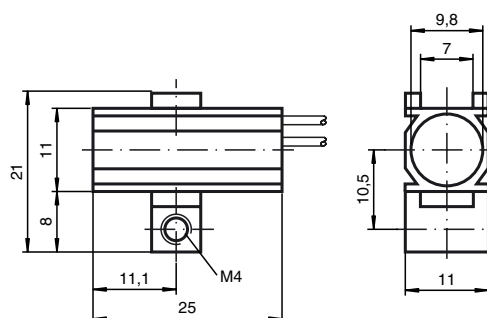
Condições ambiente

Temperatura ambiente	-25 ... 70 °C (-13 ... 158 °F)
----------------------	--------------------------------

Dados mecânicos

Tipo de saída	165 mm, trança PVC com tomada Lumberg 3820N.PL.134.1
Secção transversal do condutor	0,14 mm ²
Material da caixa	POM
Superfície frontal	PBT
Grau de protecção	IP67

Dimensões



Conexão eléctrica

