



Referencia de pedido

NBN4-F45-Z0

Características

- Serie base
- 4 mm no enrasado

Datos técnicos

Datos generales

Función del elemento de conmutación	NPN	N.A.
Distancia de conmutación de medición s_n	4 mm	
Instalación	no enrasado	
Polaridad de salida	CC	
Distancia de conmutación asegurada s_a	0 ... 3,24 mm	
Factor de reducción r_{AI}	0,3	
Factor de reducción r_{Cu}	0,25	
Factor de reducción $r_{1.4301}$	0,7	

Datos característicos

Tensión de trabajo	U_B	5 ... 30 V
Frecuencia de conmutación	f	0 ... 300 Hz
Histéresis	H	1 ... 10 tip. 5%
Protección contra la inversión de polaridad		protegido
Protección contra cortocircuito		sincronizado
Caída de tensión	U_d	≤ 5 V
Corriente de trabajo	I_L	2 ... 100 mA
Corriente residual	I_r	0,4 ... 0,7 mA tip.
Retardo a la disponibilidad	t_v	≤ 5 ms
Indicación del estado de conmutación		no

Conformidad con estándar

Estándar	IEC / EN 60947-5-2:2004
----------	-------------------------

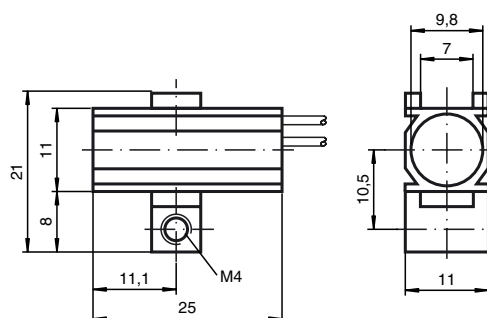
Condiciones ambientales

Temperatura ambiente	-25 ... 70 °C (-13 ... 158 °F)
----------------------	--------------------------------

Datos mecánicos

Tipo de conexión	165 mm, cable PV con borne Lumberg 3820N.PL.134.1
Sección transversal	0,14 mm ²
Material de la carcasa	POM
Superficie frontal	PBT
Grado de protección	IP67

Dimensiones



Conexión

