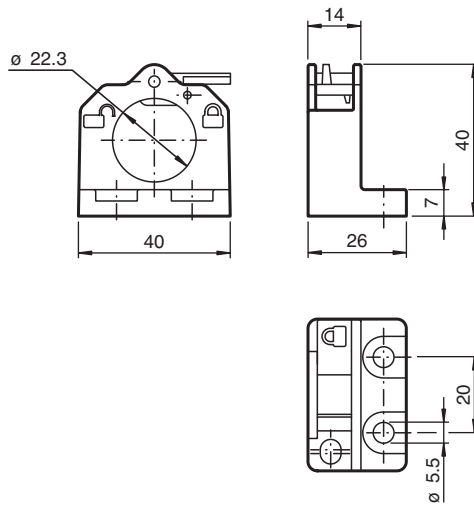




Upevňovací příruba BF-L2

Upevňovací příruba

Rozměry



Technické údaje

Okolní podmínky

Okolní teplota -40 ... 150 °C (-40 ... 302 °F)

Mechanické specifikace

Materiál	PA 6 Grivory GVN-35H
Bezpečnostní západka	Zinkový tlakově litý odlitek
Rozměry	19 g