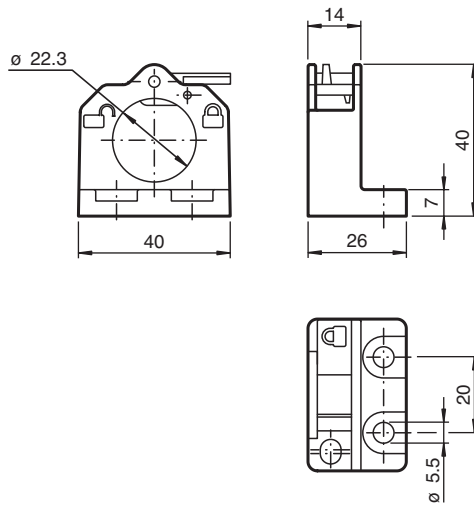




bride de fixation
BF-L2

bride de fixation

Dimensions



Données techniques

Conditions environnementales

Température ambiante -40 ... 150 °C (-40 ... 302 °F)

Caractéristiques mécaniques

Matériau	PA 6 Grivory GVN-35H
Verrou de sécurité	zinc moulé sous pression
Masse	19 g