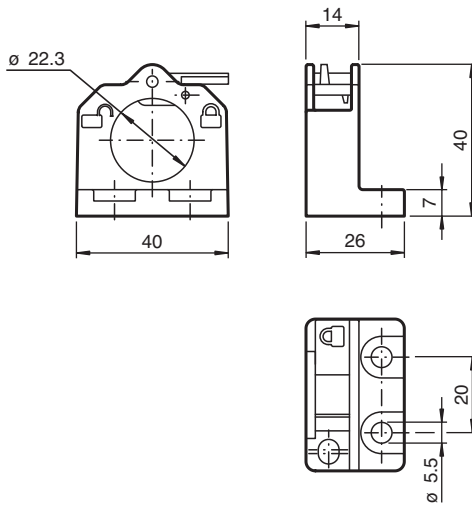




## Kołnierz mocujący BF-L2

Kołnierz mocujący

### Wymiary



### Dane techniczne

#### Warunki otoczenia

Temperatura otoczenia -40 ... 150 °C (-40 ... 302 °F)

#### Specyfikacja mechaniczna

Materiał	PA 6 Grivory GVN-35H
Zatrząsk zabezpieczający	Cynkowy odlew ciśnieniowy
Masa	19 g