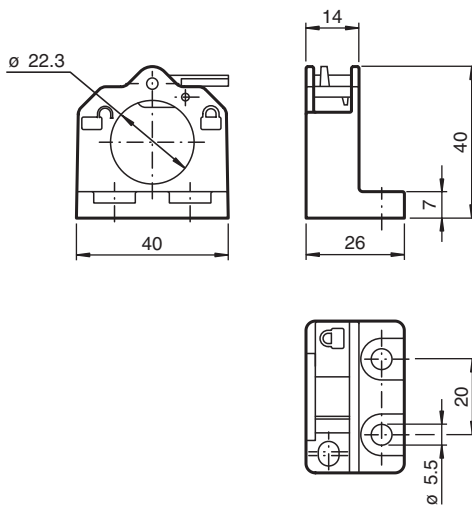


Flange de fixação BF-L2

Flange de fixação

Dimensões



Dados técnicos

Condições ambiente

Temperatura ambiente -40 ... 150 °C (-40 ... 302 °F)

Dados mecânicos

Material	PA 6 Grivory GVN-35H
Fecho de segurança	Moldagem sob pressão em zinco
Massa	19 g