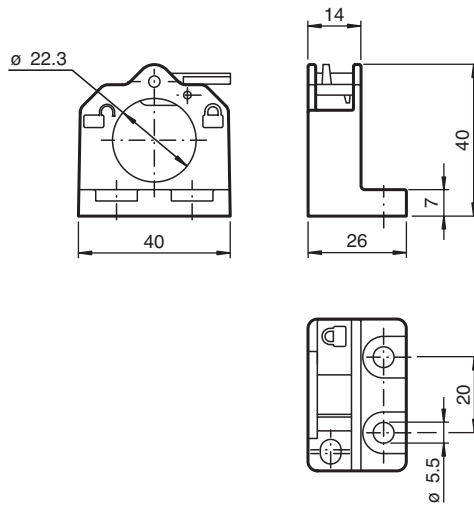




Brida de fijación BF-L2

Brida de fijación

Dimensiones



Datos técnicos

Condiciones ambientales

Temperatura ambiente -40 ... 150 °C (-40 ... 302 °F)

Datos mecánicos

Material	PA 6 Grivory GVN-35H
Pestillo de seguridad	Fundición a presión de cinc
Masa	19 g