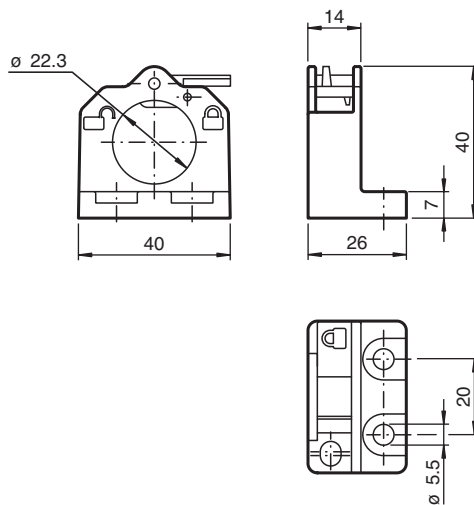




## Befästningsfläns BF-L2

Befästningsfläns

### Mått



### Tekniska data

#### Omgivningsförhållande

Omgivningstemperatur -40 ... 150 °C (-40 ... 302 °F)

#### Mekaniska specifikationer

Material	PA 6 Grivory GVN-35H
Säkerhetsspärr	Zink-gjutgods
Stomme	19 g

Kungörelsedatum: 2020-03-24 Datum för utgåva: 2020-03-30 : 125686\_swe.pdf

Se "Allmänna kommentarer om produktinformationen från Pepperl+Fuchs".

Pepperl+Fuchs Group  
www.pepperl-fuchs.com

USA: +1 330 486 0001  
fa-info@us.pepperl-fuchs.com

Tyskland: +49 621 776 1111  
fa-info@de.pepperl-fuchs.com

Singapore: +65 6779 9091  
fa-info@sg.pepperl-fuchs.com

**PF** PEPPERL+FUCHS