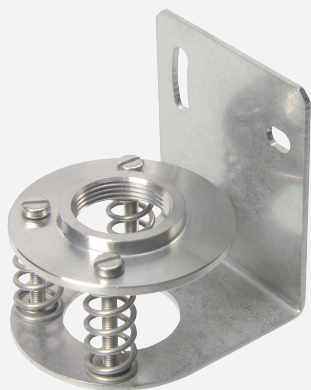


support de montage OMH-VL18

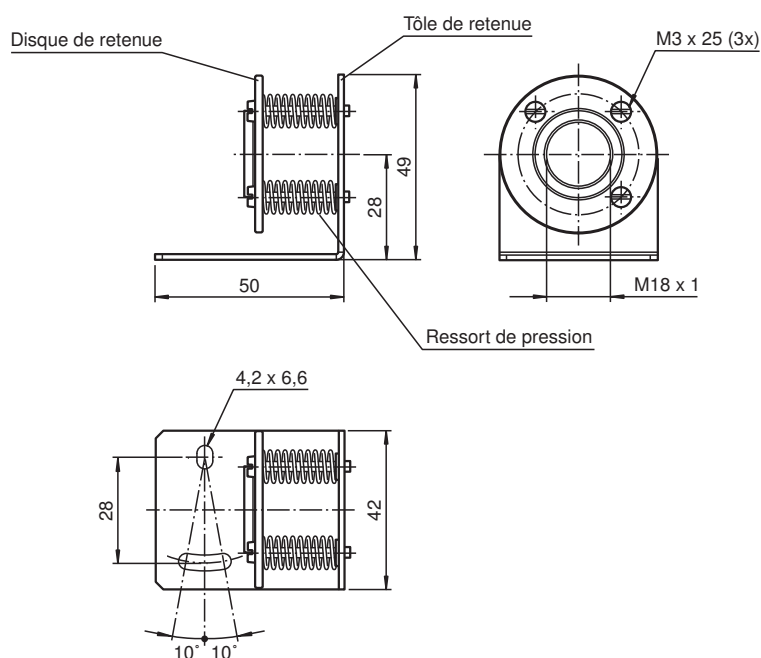
■ Montage simple et rapide



Aide de montage avec dispositif de culbutage



Dimensions



Données techniques

Caractéristiques générales

Diamètre intérieur 18 mm

Caractéristiques mécaniques

Matériau tôle d'acier/acier inox

Masse env. 70 g

Dimensions 42 mm x 49 mm x 30 mm

Convient pour séries

Série VL18