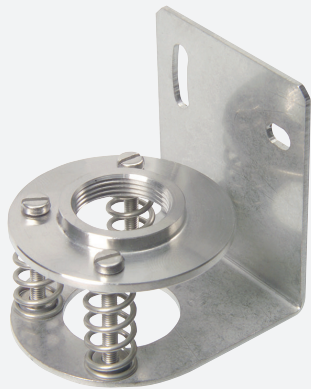
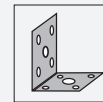


Ayudas de montaje OMH-VL18

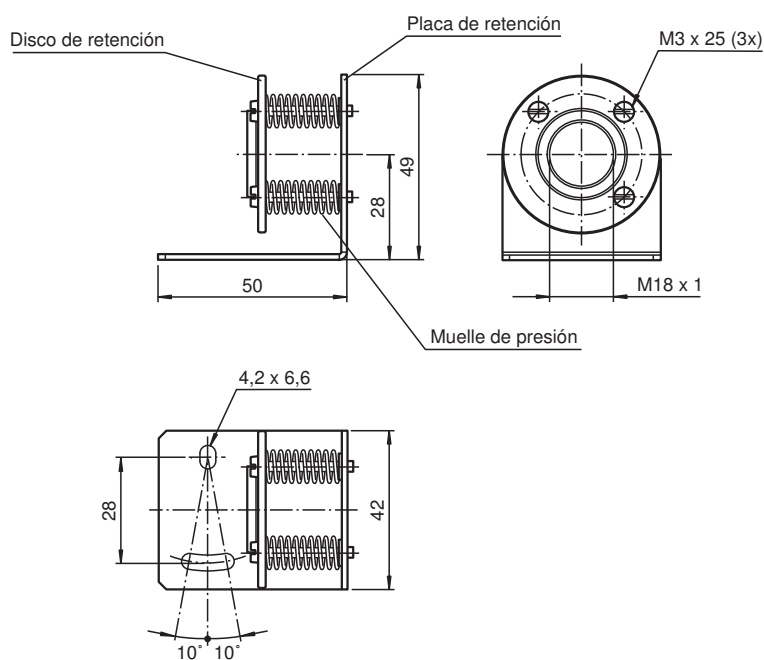
■ Montaje fácil y rápido



Ayuda de montaje con dispositivo oscilante



Dimensiones



Datos técnicos

Datos generales

Diámetro interno 18 mm

Datos mecánicos

Material Chapa de acero/Acero inox.

Masa aprox. 70 g

Dimensiones 42 mm x 49 mm x 30 mm

Serie adecuada

Serie VL18