



Marque de commande

NCB50-FP-A2-C-P1-V1

Caractéristiques

- 50 mm, noyable
- Utilisation sur les machines à souder
- Utilisation optimale ... une distance de >50 cm

Caractéristiques techniques

Caractéristiques générales

Fonction de l'élément de commutation	PNP	antivalente
Portée nominale	s_n	50 mm
Montage		noyable
Polarité de sortie		DC
Portée de travail	s_a	0 ... 40,5 mm
Facteur de réduction r_{Al}		0,38
Facteur de réduction r_{Cu}		0,35
Facteur de réduction $r_{1,4301}$		0,83

Valeurs caractéristiques

Tension d'emploi	U_B	10 ... 60 V
Fréquence de commutation	f	0 ... 80 Hz
Course différentielle	H	typ. 3 %
Protection contre l'inversion de polarité		protégé
Chute de tension	U_d	≤ 3 V
Courant d'emploi	I_L	0 ... 200 mA
Courant résiduel	I_r	0 ... 0,5 mA
Consommation à vide	I_0	≤ 20 mA
Retard à la disponibilité	t_v	≤ 300 ms
Visualisation de la tension d'emploi		LED verte
Visualisation de l'état de commutation		LED jaune

Conditions environnementales

Température ambiante	-25 ... 70 °C (-13 ... 158 °F)
----------------------	--------------------------------

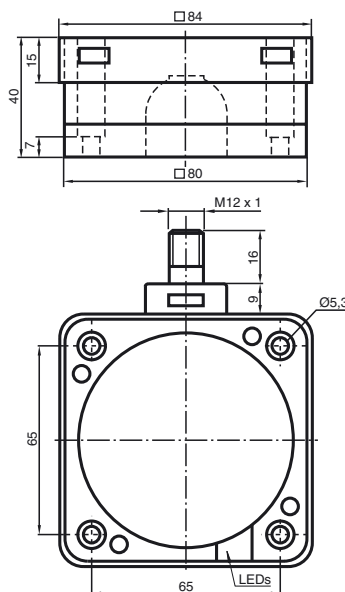
Caractéristiques mécaniques

Type de raccordement	Connecteur M12 x 1, 4 broches
Matériau du boîtier	PBT
Face sensible	PBT, face sensible revêtue par PTFE
partie inférieure du boîtier	PBT
Degré de protection	IP68

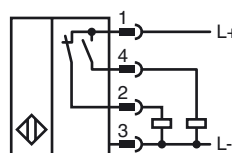
conformité de normes et de directives

Conformité aux normes	
Normes	EN 60947-5-2:2007 IEC 60947-5-2:2007

Dimensions

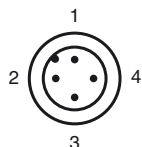


Raccordement



Date de publication: 2015-02-24 11:11 Date d'édition: 2015-02-25 125825_fra.xml

Pinout



Couleur des fils selon EN 60947-5-2

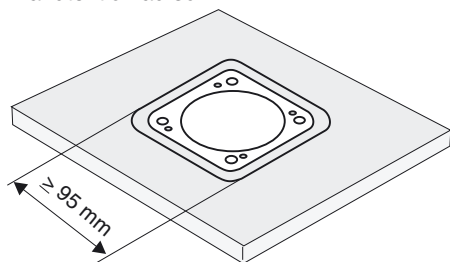
1	BN
2	WH
3	BU
4	BK

Note d'installation

Ces capteurs conviennent particulièrement pour le montage à fleur dans les installations de manutention au sol. Grâce au montage sur mesure dans les dalles de fond, le contacteur est protégé au mieux contre les détériorations mécaniques.

Le détecteur de proximité et la dalle de fond métallique peuvent être montées à fleur l'un contre l'autre (aucun risque de blessure).

La grande distance de commutation garantit une détection sûre et ainsi contrôle et commande sûrs de l'installation de manutention au sol.



Attention !
Après avoir retiré l'écran métallique, il n'est plus possible de monter à fleur le détecteur de proximité.

Date de publication: 2015-02-24 11:11 Date d'édition: 2015-02-25 12:58:25_fra.xml