



### Orderbenämning

NCB50-FP-A2-C-P1-V1

### Kännetecken

- 50 mm i plan
- Svetstålig
- optimal användning vid ett avstånd på >50 cm

## Tekniska data

### Allmänna specifikationer

|                               |       |               |            |
|-------------------------------|-------|---------------|------------|
| Utgångs funktion              |       | PNP           | antivalent |
| Känslavstånd                  | $s_n$ | 50 mm         |            |
| Installation                  |       | inbyggbar     |            |
| Utgångs typ                   |       | DC            |            |
| Garanterat känslavstånd       | $s_a$ | 0 ... 40,5 mm |            |
| Reduktionsfaktor $r_{Al}$     |       | 0,38          |            |
| Reduktionsfaktor $r_{Cu}$     |       | 0,35          |            |
| Reduktionsfaktor $r_{1,4301}$ |       | 0,83          |            |

### Specifikationer

|                         |       |                                |
|-------------------------|-------|--------------------------------|
| Arbetsspänning          | $U_B$ | 10 ... 60 V                    |
| Kopplingsfrekvens       | $f$   | 0 ... 80 Hz                    |
| Hysteres                | $H$   | typ. 3 %                       |
| Polaritetsskydd         |       | Skyddad mot felaktig polaritet |
| Spänningsfall           | $U_d$ | $\leq 3$ V                     |
| Arbetsström             | $I_L$ | 0 ... 200 mA                   |
| Läckström               | $I_r$ | 0 ... 0,5 mA                   |
| Tomgångsström           | $I_0$ | $\leq 20$ mA                   |
| Driftsberedskapsuppskov | $t_v$ | $\leq 300$ ms                  |
| Driftspänningsvisning   |       | LED grön                       |
| Funktions indikering    |       | LED, gul                       |

### Omgivningsförhållande

|                      |                                |
|----------------------|--------------------------------|
| Omgivningstemperatur | -25 ... 70 °C (-13 ... 158 °F) |
|----------------------|--------------------------------|

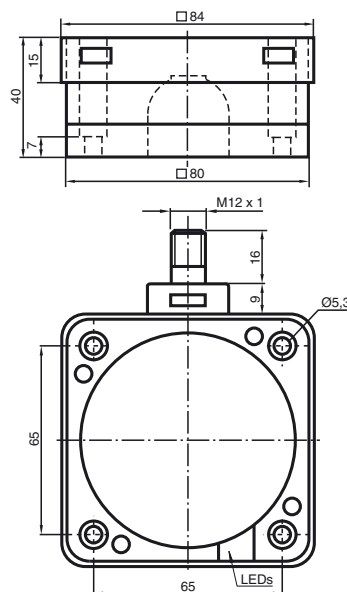
### Mekaniska specifikationer

|                   |                             |
|-------------------|-----------------------------|
| Anslutnings typ   | Kontakt M12 x 1, 4-polig    |
| Kapslingsmaterial | PBT                         |
| Avkännings yta    | PBT, teflonbelagd aktiv yta |
| Stommens underdel | PBT                         |
| Skyddsklass       | IP68                        |

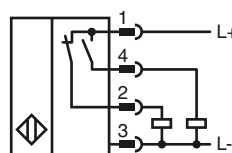
### Norm- och riktlinjekonformitet

|                 |   |
|-----------------|---|
| Normkonformitet |   |
| Normer          | EN 60947-5-2:2007<br>IEC 60947-5-2:2007 |

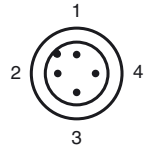
## Avmätning



## Anslutning



## Pinout



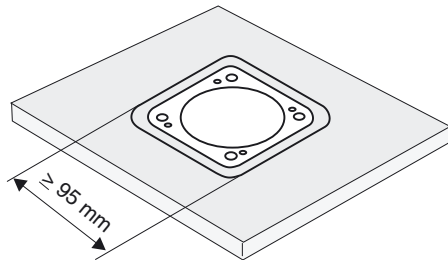
Tråd färger enligt EN 60947-5-2

|   |    |
|---|----|
| 1 | BN |
| 2 | WH |
| 3 | BU |
| 4 | BK |

## Installation Anmärkning

Dessa sensorer är särskilt lämpliga för jämn montering marktransportanläggningar. Genom den exakta monteringen i golvplattor är brytaren i stor utsträckning skyddad mot mekaniska skador. Approximationsbrytaren och golvplattan av metall kan monteras jämnt och utan mellanrum mot varandra (ingen skaderisk).

Det stora kopplingsavståndet garanterar en säker registrering och därmed kontroll och styrning av marktransportanläggningen.



**OBS!**  
När metallavskärmningen har tagits bort kan approximationsbrytaren inte längre monteras jämnt i planet.