

# Ausilio di montaggio Safety MS SLPCM

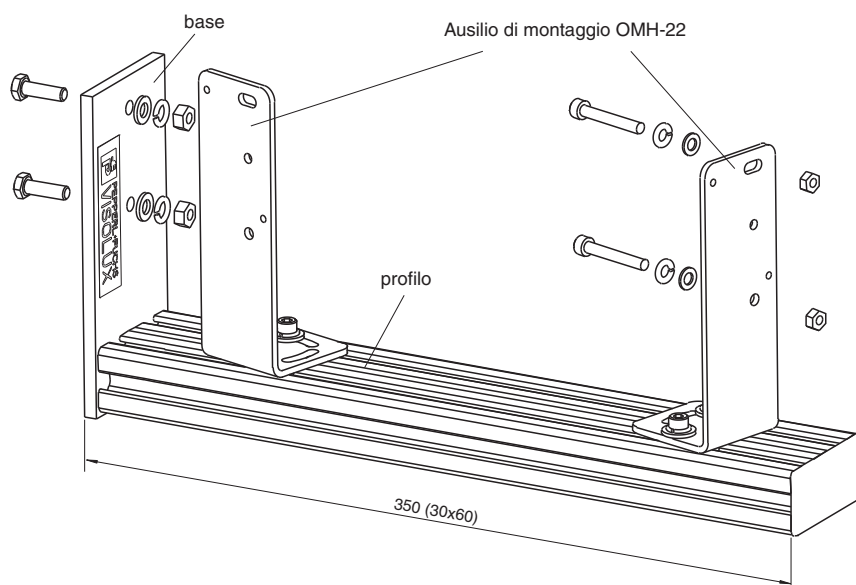
■ Set di neutralizzazione



Staffa di montaggio



## Dimensioni



## Dati tecnici

### Condizioni ambientali

Temperatura di stoccaggio -40 ... 85 °C (-40 ... 185 °F)

### Dati meccanici

Fissaggio Materiale di fissaggio incl.

### Serie di corrispondenza

Serie "Safety" SLPCM

## Scopo della fornitura

### Materiale fornito

Squadretta di montaggio MS SLPCM, consistente in

- una piastra di base di attacco all'SLPCM
- un profilo
- un accessorio di montaggio OMH-22 (1x) e del materiale di fissaggio