

Ayuda de montaje de seguridad MS SLPCM

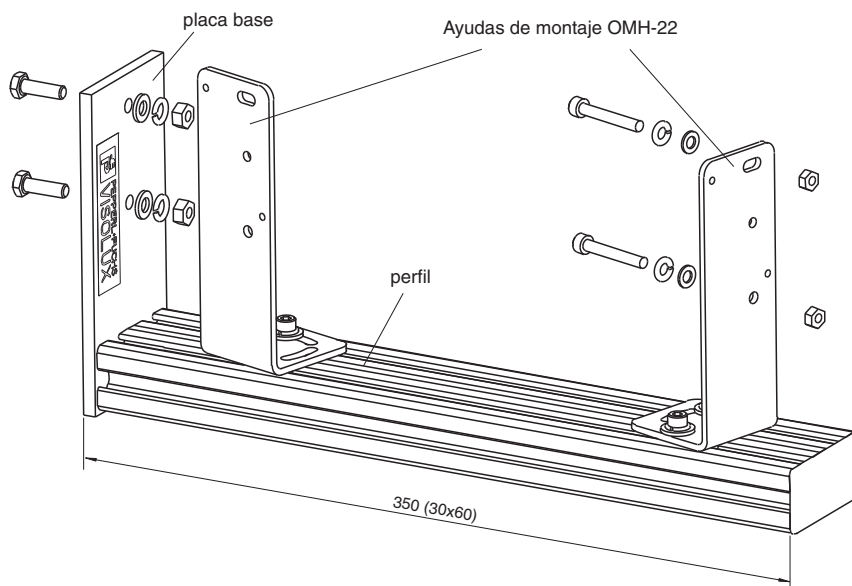


■ Set de Muting

Angulo de fijación



Dimensiones



Datos técnicos

Condiciones ambientales

Temperatura de almacenaje -40 ... 85 °C (-40 ... 185 °F)

Datos mecánicos

Fijación Material de fijación incluido

Serie adecuada

Safety Serie SLPCM

Fecha de publicación: 2020-03-23 Fecha de edición: 2020-10-06 : 126046_spa.pdf

Consulte "Notas generales sobre la información de los productos de Pepperl+Fuchs".

Pepperl+Fuchs Group
www.pepperl-fuchs.com

EE. UU.: +1 330 486 0001
fa-info@us.pepperl-fuchs.com

Alemania: +49 621 776 1111
fa-info@de.pepperl-fuchs.com

Singapur: +65 6779 9091
fa-info@sg.pepperl-fuchs.com

PEPPERL+FUCHS

Contenido de la entrega

Volumen de suministro

Escuadra de montaje MS SLPCM, compuesta por

- Placa base para el montaje en SLPCM
- Perfil
- Ayuda para el montaje OMH-22 (1x) y material de fijación