



**Marque de commande**

**NBB20+U1+B3**

**Caractéristiques**

- Fermeture/ ouverture progr.
- Possibilité de rotation de la tête de détection
- Contrôle d'oscillateur
- 20 mm, noyable
- Temporisation de mise en marche/ arrêt (désactivable)
- Série de base

**Accessoires**

- V1-M20-80**  
Adaptateur de montage, M12/M20; version plastique
- V1-G**  
Prise câble, M12, 4 broches, à confectionner
- V1-W**  
Prise câble, M12, 4 broches, à confectionner
- V1-G-2M-PUR**  
Connecteur femelle, M12, 4 pôles, câble PUR
- MHW 01**  
équerre de fixation modulaire
- V1-W-2M-PUR**  
Connecteur femelle, M12, 4 pôles, câble PUR

**Caractéristiques techniques**

**Caractéristiques générales**

Fonction de commutation		Normalement ouvert/fermé (NO/NC), programmable
Type de sortie		AS-Interface
Portée nominale	$s_n$	20 mm
Montage		noyable
Portée de travail	$s_a$	0 ... 16,2 mm
Portée réelle	$s_r$	18 ... 22 mm typ. 20 mm
Facteur de réduction $r_{AI}$		0,4
Facteur de réduction $r_{Cu}$		0,35
Facteur de réduction $r_{1,4301}$		0,85
Type de sortie		2 fils

**Valeurs caractéristiques**

Tension d'emploi	$U_B$	26,5 ... 31,9 V via système de bus AS-Interface
Fréquence de commutation	f	0 ... 150 Hz
Course différentielle	H	1 ... 15 typ. 5 %
Protection contre l'inversion de polarité		protégé
<b>Valeurs assignées</b>		
Retard à la disponibilité	$t_v$	≤ 1000 ms
Visualisation de la tension d'emploi		LED verte
Visualisation de l'état de commutation		LED jaune
Affichage des dérangements		LED rouge

**Conditions environnementales**

Température ambiante	-25 ... 70 °C (-13 ... 158 °F)
Température de stockage	-40 ... 85 °C (-40 ... 185 °F)

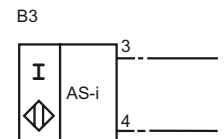
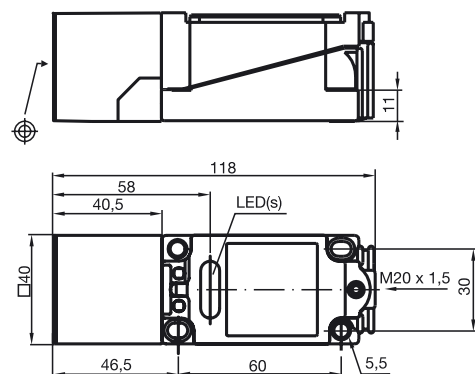
**Caractéristiques mécaniques**

Type de raccordement	Bornes à vis
Section des fils	jusqu'à 2,5 mm <sup>2</sup>
Matériau du boîtier	PBT
Face sensible	PBT
Degré de protection	IP68

**conformité de normes et de directives**

Conformité aux normes	
Normes	EN 60947-5-2:2007 IEC 60947-5-2:2007

**Dimensions**



Date de publication: 2019-08-23 12:22 Date d'édition: 2019-08-23 12:22 126883\_fra.xml

**Informations de programmation**

Adresse 00 prééglée, modifiable  
par le bus maître ou  
les appareils de programmation  
Code IO 1  
Code ID 1

**Bit de données**

<b>Bit</b>	<b>Fonction</b>
D0	Etat de commutation
D1	Non utilisé
D2	Contrôle de l'oscillateur
D3	Non utilisé

**Bit de paramètre**

<b>Bit</b>	<b>Fonction</b>
P0	Retard à l'appel et à la coupure activé* / désactivé
P1	Fonction de commutation contact à fermeture*/ouverture
P2	Non utilisé
P3	Non utilisé

\*Réglage standard