



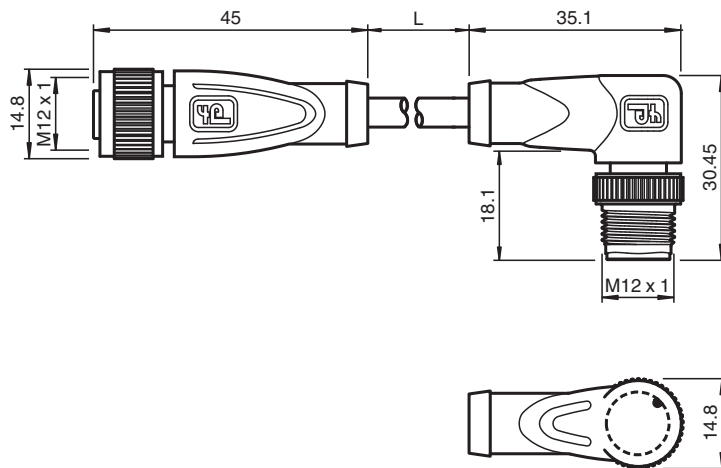
Verbindungskabel V1-G-5M-PVC-V1-W

- Schutzart IP67 / IP68 / IP69
- Rändelmutter geeignet für Werkzeugmontage
- Rüttelsicherung durch mechanische Rastung

Verbindungskabel M12-Buchse gerade auf M12-Stecker gewinkelt A-kodiert, 4-polig, PVC-Kabel grau



Abmessungen



Technische Daten

Allgemeine Daten

| | |
|------------------|-------------------|
| Steckverbinder 1 | |
| Anschluss | Buchse |
| Bauform | M12 |
| Ausführung | gerade |
| Verriegelung | Schraubverbindung |
| Polzahl | 4 |
| Kodierung | A-kodiert |
| Steckverbinder 2 | |
| Anschluss | Stecker |
| Bauform | M12 |
| Ausführung | gewinkelt |
| Verriegelung | Schraubverbindung |
| Polzahl | 4 |
| Kodierung | A-kodiert |

Elektrische Daten

| | | |
|------------------|----------------|------------------|
| Betriebsspannung | U _B | max. 250 V AC/DC |
|------------------|----------------|------------------|

Veröffentlichungsdatum: 2020-11-26 Ausgabedatum: 2020-11-26 Dateiname: 126970_ger.pdf

Beachten Sie „Allgemeine Hinweise zu Pepperl+Fuchs-Produktinformationen“.

Pepperl+Fuchs-Gruppe
www.pepperl-fuchs.com

USA: +1 330 486 0001
fa-info@us.pepperl-fuchs.com

Deutschland: +49 621 776 1111
fa-info@de.pepperl-fuchs.com

Singapur: +65 6779 9091
fa-info@sg.pepperl-fuchs.com

PEPPERL+FUCHS

Technische Daten

| | | |
|------------------------------|-------|--|
| Betriebsstrom | I_B | max. 4 A |
| Konformität | | |
| Schutzart | | EN 60529 |
| Steckverbindung | | Steckverbinder M12 x 1 : IEC 61076-2-101 |
| Brennbarkeit | | IEC 60332-2-2 |
| Umgebungsbedingungen | | |
| Umgebungstemperatur | | |
| Steckverbinder | | -40 ... 90 °C (-40 ... 194 °F) |
| Kabel, fest verlegt | | -25 ... 70 °C (-13 ... 158 °F) |
| Kabel, beweglich | | -5 ... 70 °C (23 ... 158 °F) |
| Verschmutzungsgrad | | 3 |
| Mechanische Daten | | |
| Steckverbinder | | |
| Anzugsdrehmoment | | 0,6 Nm |
| Losrüttelsicherung | | vorhanden |
| Werkzeugmontage | | Längsrändel |
| Steckzyklen | | min. 100 |
| Schutzart | | IP67 / IP68 / IP69 |
| Kabel | | |
| Manteldurchmesser | | 4,8 mm |
| Biegeradius | | > 10 x Leitungsdurchmesser, bewegt |
| Mantelhaftsitz | | max. 80 N / 300 mm |
| Mantelfarbe | | grau (ähnlich RAL 7001) |
| Aderzahl | | 4 |
| Aderquerschnitt | | 0,34 mm ² |
| Aderfarbe | | Ader 1: braun Ader 2: weiß Ader 3: blau Ader 4: schwarz |
| Aderaufbau | | 19 x 0,15 mm Ø |
| Länge | L | 5 m |
| Kabelkurzzeichen | | Li Y YM 4 x 0,34 |
| Material | | |
| Steckverbinder | | |
| Gerändelte Schraubverbindung | | Zink-Druckguss, vernickelt |
| Griffkörper | | TPU, schwarz |
| Kontaktoberfläche | | Au |
| Brennbarkeit | | V-2 |
| Kabel | | |
| Mantel | | PVC |
| Aderisolation | | PVC |
| Brennbarkeit | | flammwidrig |

Anschlussbelegung

