

## Marcador de posición barrera KFD0-LGH-GN

- Módulo del marcador de posición del Sistema K
- Ancho de la carcasa: 20 mm
- Armario eléctrico para circuitos del lado de control y de campo
- Configurable mediante puentes enchufables

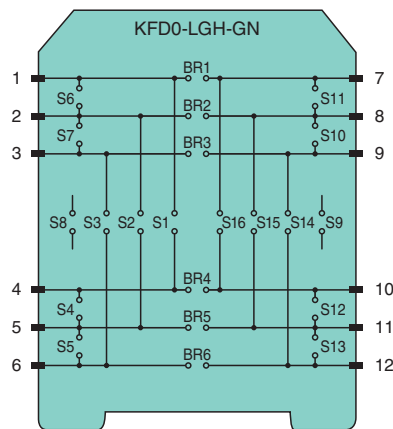
Barrera de marcador de posición para módulos KF



### Función

El dispositivo se utiliza para la distribución de cables. Este mejora la accesibilidad y el montaje compacto en el interior de un armario de conmutación. Es posible crear distintas configuraciones mediante cables de puente. Los cables de puente se encuentran en el dispositivo. Para configurar el dispositivo, debe abrirlo.

### Conexión



Zone 2

### Datos técnicos

#### Datos eléctricos

Tensión de medición	$U_r$	$\leq 50$ V
Corriente de medición	$I_r$	$\leq 2$ A

#### Indicadores/configuraciones

Configuración	mediante cables de puente internos
Etiqueta	espacio para etiquetado en la parte frontal

#### Conformidad

Grado de protección	IEC 60529
---------------------	-----------

#### Condiciones ambientales

Temperatura ambiente	-20 ... 60 °C (-4 ... 140 °F)
----------------------	-------------------------------

#### Datos mecánicos

## Datos técnicos

Grado de protección	IP20
Conexión	Terminales de rosca
Masa	aprox. 120 g
Dimensiones	20 x 107 x 115 mm (A x L x H) , tipo de carcasa B1
Fijación	en un carril de montaje DIN de 35 mm conforme a EN 60715:2001
<b>Datos para aplicación en relación con áreas peligrosas</b>	
Certificado	PF 08 CERT 1214 X
Identificación	Ⓜ II 3G Ex nA IIC T4 Gc
<b>Conformidad con la directiva</b>	
Directiva 2014/34/UE	EN 60079-0:2012+A11:2013 , EN 60079-15:2010
<b>Información general</b>	
Informaciones complementarias	Tenga en cuenta los certificados, declaraciones de conformidad, manuales de instrucciones y manuales según corresponda. Puede obtener más información en <a href="http://www.pepperl-fuchs.com">www.pepperl-fuchs.com</a> .

## Montaje

### Vista frontal

