



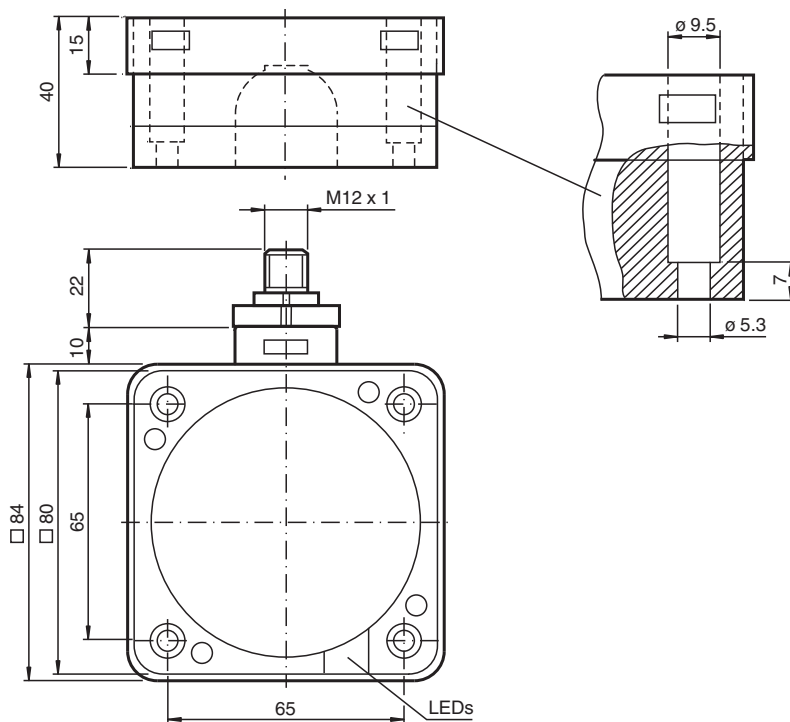
## Sensor inductivo

### NCB50-FP-A2-C-P3-V1

- 50 mm enrasado
- 3 hilos CC
- Resistente a soldadura
- Aplicación óptima a la distancia >50 cm



## Dimensiones



## Datos técnicos

### Datos generales

Función de conmutación		antivalente
Tipo de salida		PNP
Distancia de conmutación de medición	$s_n$	50 mm
Instalación		enrasado
Polaridad de salida		CC
Distancia de conmutación asegurada	$s_a$	0 ... 40,5 mm
Factor de reducción $r_{AI}$		0,38
Factor de reducción $r_{Cu}$		0,35
Factor de reducción $r_{1,4301}$		0,83

Fecha de publicación: 2024-01-16 Fecha de edición: 2024-01-16 : 127200\_spa.pdf

Consulte "Notas generales sobre la información de los productos de Pepperl+Fuchs".

Pepperl+Fuchs Group  
www.pepperl-fuchs.com

EE. UU.: +1 330 486 0001  
fa-info@us.pepperl-fuchs.com

Alemania: +49 621 776 1111  
fa-info@de.pepperl-fuchs.com

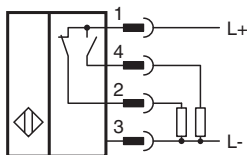
Singapur: +65 6779 9091  
fa-info@sg.pepperl-fuchs.com

**PF** PEPPERL+FUCHS

## Datos técnicos

Tipo de salida		4-hilos
<b>Datos característicos</b>		
Tensión de trabajo	$U_B$	10 ... 60 V CC
Frecuencia de conmutación	$f$	0 ... 1 Hz
Histéresis	$H$	tip. 3 %
Protección contra la inversión de polaridad		protegido
Protección contra cortocircuito		sincronizado
Caída de tensión	$U_d$	$\leq 3$ V
Corriente de trabajo	$I_L$	0 ... 200 mA
Corriente residual	$I_r$	0 ... 0,5 mA
Corriente en vacío	$I_0$	$\leq 20$ mA
Retardo a la disponibilidad	$t_v$	$\leq 1$ s
Supresión		$\geq 50$ ms
Display de tensión de trabajo		LED, verde
Indicación del estado de conmutación		LED, amarillo
<b>Datos característicos de seguridad funcional</b>		
MTTF <sub>d</sub>		660 a
Duración de servicio ( $T_M$ )		20 a
Factor de cobertura de diagnóstico (DC)		0 %
<b>Conformidad con Normas y Directivas</b>		
Conformidad con la normativa		
Estándares		EN 60947-5-2:2007 IEC 60947-5-2:2007
<b>Autorizaciones y Certificados</b>		
Autorización UL		cULus Listed, General Purpose
Autorización CCC		Certificado por China Compulsory Certification (CCC)
<b>Condiciones ambientales</b>		
Temperatura ambiente		-25 ... 70 °C (-13 ... 158 °F)
<b>Datos mecánicos</b>		
Tipo de conexión		Conector macho M12 x 1 , 4 polos
Material de la carcasa		PBT/Metal
Superficie frontal		PBT, superficie activa cubierto con PTFE
Base de la carcasa		metal
Grado de protección		IP68
Dimensiones		
Altura		40 mm
Anchura		84 mm
Longitud		84 mm

## Conexión



## Asignación de conexión



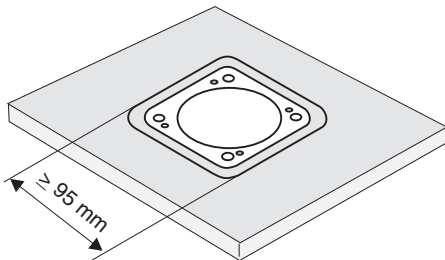
Color del conductor según EN 60947-5-2

1	BN
2	WH
3	BU
4	BK

## Montaje

Estos sensores son especialmente adecuados para el montaje a ras en transportadores de suelo. A través del montaje preciso en placas de base, el interruptor está protegido en su mayor parte frente a daños mecánicos. El interruptor de proximidad y la placa de base metálica pueden montarse a ras el uno al otro (sin peligro de sufrir lesiones).

La elevada distancia de conmutación garantiza una detección segura, y con ella, el control y mando del transportador de suelo.



**¡Atención!**  
Después de retirar el blindaje metálico, el interruptor de proximidad no podrá montarse a ras.