



Reflexionslichttaster ML7-8-200/25/102/115



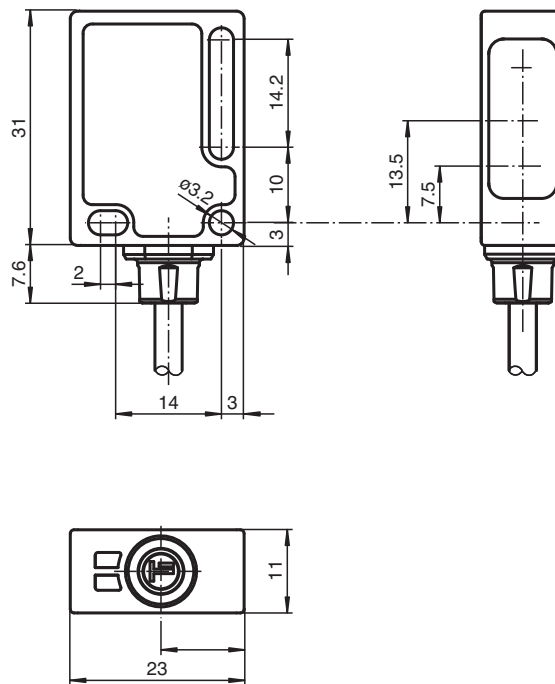
- Miniatur-Bauform
- Automatische Einstellung der Empfindlichkeit per Teach-In
- Sehr gut sichtbare Funktionsanzeigen
- Blinkende Power on Anzeige im Kurzschlussfall
- Fremdlichtunempfindlich
- Schutz vor gegenseitiger Beeinflussung

Reflexionslichttaster energetisch, Miniaturbauform, Tastweite 200 mm einstellbar, Rotlicht, Hellschaltung, NPN-Ausgang, Festkabel



Funktion

Abmessungen



Technische Daten

Allgemeine Daten

Tastbereich	20 ... 200 mm
Einstellbereich	60 ... 200 mm
Referenzobjekt	Standardweiß, 100 mm x 100 mm
Lichtsender	LED
Lichtart	rot, Wechsellicht
Lichtfleckdurchmesser	ca. 15 mm im Abstand von 200 mm
Öffnungswinkel	ca. 4,5 °
Fremdlichtgrenze	40000 Lux

Kenndaten funktionale Sicherheit

MTTF _d	1610 a
Gebrauchsdauer (T _M)	20 a
Diagnosedeckungsgrad (DC)	0 %

Anzeigen/Bedienelemente

Betriebsanzeige	LED grün, blinkend im Kurzschlussfall
Funktionsanzeige	LED gelb, leuchtet bei belichtetem Empfänger
Bedienelemente	Teach-In-Taste

Elektrische Daten

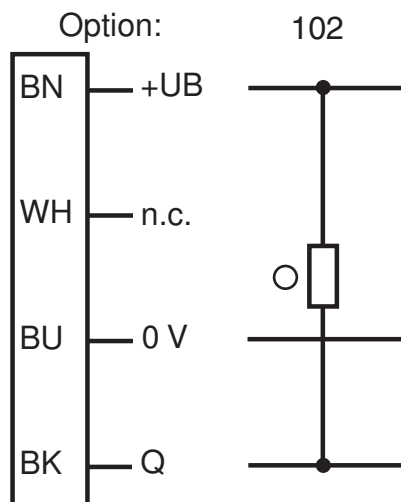
Betriebsspannung	U _B	10 ... 30 V DC , class 2
Welligkeit		max. 10 %
Leerlaufstrom	I ₀	< 20 mA

Ausgang

Technische Daten

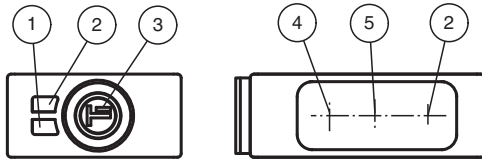
Schaltungsart		hellschaltend
Signalausgang		1 NPN-Ausgang, kurzschlussfest, verpolsicher, offener Kollektor
Schaltspannung		max. 30 V DC
Schaltstrom		max. 100 mA
Spannungsfall	U_d	$\leq 1,5$ V DC
Schaltfrequenz	f	1000 Hz
Ansprechzeit		0,5 ms
Konformität		
Produktnorm		EN 60947-5-2
Zulassungen und Zertifikate		
Schutzklasse		II, Bemessungsspannung ≤ 250 V AC bei Verschmutzungsgrad 1-2 nach IEC 60664-1
UL-Zulassung		cULus
CCC-Zulassung		Produkte, deren max. Betriebsspannung ≤ 36 V ist, sind nicht zulassungspflichtig und daher nicht mit einer CCC-Kennzeichnung versehen.
Umgebungsbedingungen		
Umgebungstemperatur		-20 ... 60 °C (-4 ... 140 °F)
Lagertemperatur		-40 ... 75 °C (-40 ... 167 °F)
Mechanische Daten		
Gehäusebreite		23 mm
Gehäusehöhe		31 mm
Gehäusetiefe		11 mm
Schutzart		IP67 / IP69K
Anschluss		Festkabel 2 m
Material		
Gehäuse		PC (Makrolon, glasfaserverstärkt)
Lichtaustritt		PMMA
Masse		ca. 50 g

Anschlussbelegung



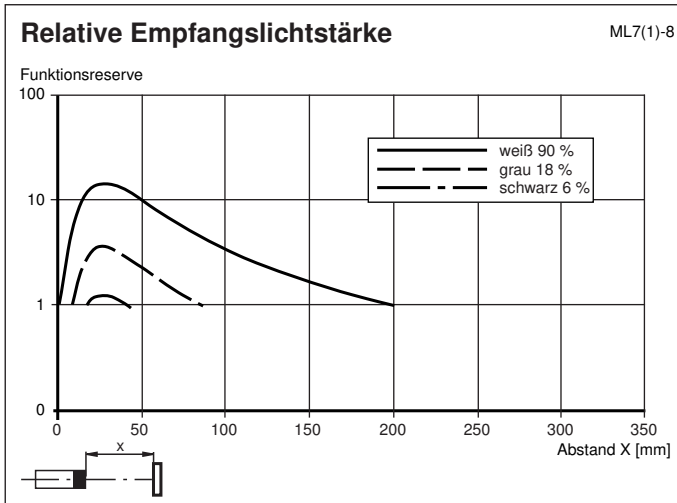
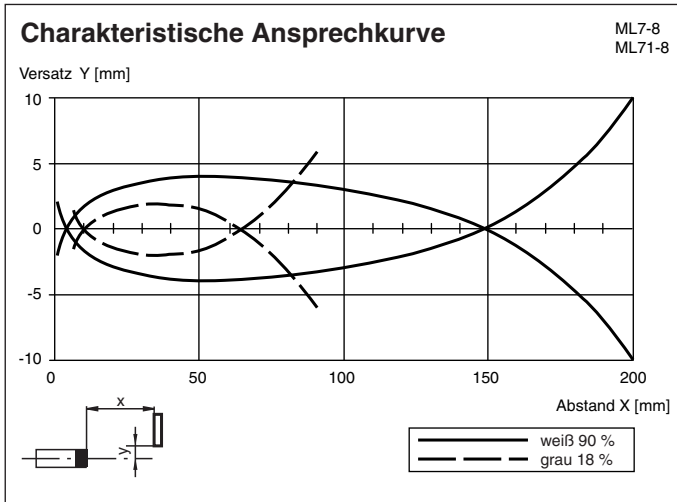
- = Hellschaltung
- = Dunkelschaltung

Aufbau



1	Betriebsanzeige	grün
2	Signalanzeige	gelb
3	TEACH-IN-Taste	
4	Sender	
5	Empfänger	

Kennlinie



Zubehör

	OMH-ML7-01	Montagehilfe für Sensoren der Serie ML7 und Serie ML8, Befestigungswinkel
--	-------------------	---

Veröffentlichungsdatum: 2021-09-29 Ausgabedatum: 2021-09-29 Dateiname: 127475_ger.pdf

Beachten Sie „Allgemeine Hinweise zu Pepperl+Fuchs-Produktinformationen“.

Pepperl+Fuchs-Gruppe
www.pepperl-fuchs.com

USA: +1 330 486 0001
fa-info@us.pepperl-fuchs.com

Deutschland: +49 621 776 1111
fa-info@de.pepperl-fuchs.com

Singapur: +65 6779 9091
fa-info@sg.pepperl-fuchs.com

TEACH-IN

Nach Anlegen der Betriebsspannung leuchtet die LED grün. Der Sensor ist automatisch im Zustand max. Empfindlichkeit (Auslieferungszustand) bzw. im Zustand der letzten TEACH-IN Einstellung.

- Den Sensor auf das zu erfassende Objekt ausrichten.
- TEACH-IN Taste drücken - zur Bestätigung geht die grüne LED-Anzeige einmal kurz aus.
- TEACH-IN Taste solange gedrückt halten bis die gelbe und grüne Anzeige-LED parallel blinken (2Hz). Danach die TEACH-IN Taste loslassen.
- Während des internen Set-Up des Sensors blinken die grüne und gelbe LED-Anzeige abwechselnd (2Hz).
- **TEACH-IN erfolgreich:** Die grüne und gelbe Anzeige-LED leuchten. Das Gerät ist betriebsbereit und befindet sich im Schaltzustand.
- **TEACH-IN nicht erfolgreich:** Beide LED-Anzeigen blinken schnell, abwechselnd (4Hz) für ca. 5 Sekunden. Der Sensor geht in den Zustand max. Empfindlichkeit. Danach die TEACH-IN Prozedur wiederholen, beginnend bei Schritt 1.