



**Referencia de pedido**

**ML71-8-200/25/102/115**

Sensor fotoeléctrico de detección directa  
con 2 m cable fijo

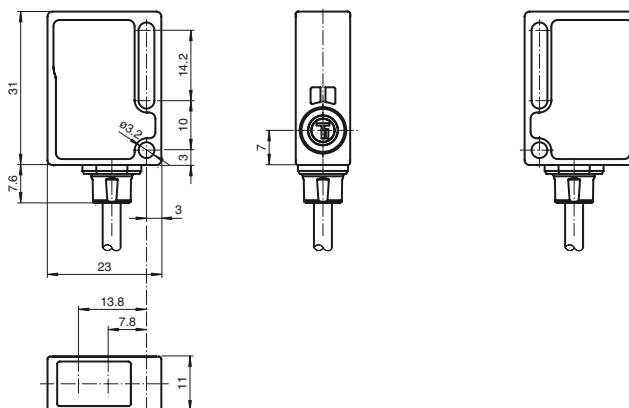
**Características**

- Tamaño en miniatura con salida de luz en el lado frontal
- Ajuste de la sensibilidad automático por TEACH-IN
- Indicadores de las funciones perfectamente visibles
- Indicación de energía intermitente en cortocircuito
- Insensible a la luz extraña
- Protección contra influencias mútuas

**Información de producción**

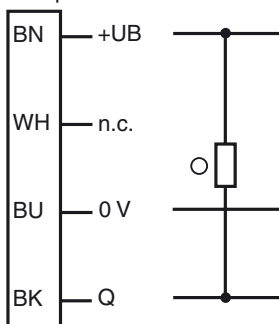
Pequeños, robustos, potentes y fiables: son las propiedades de los sensores de la serie ML7. Gracias a su reducido tamaño, la gran variedad de versiones y las dos posiciones de salida de luz son especialmente adecuados para el montaje en lugares con espacio limitado. No obstante, su construcción es muy robusta, y los elevados estándares de calidad de Pepperl+Fuchs hacen posible su uso en condiciones ambientales adversas. Su avanzada tecnología, frecuencias de conmutación de hasta 1000 Hz, insensibilidad a luz externa y salida en contrafase universal permiten emplear esta serie en todas las aplicaciones de detección de objetos sin contacto.

**Dimensiones**



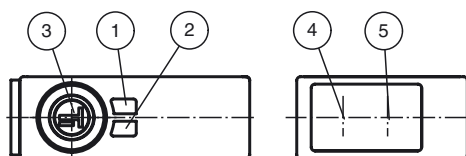
**Conexión eléctrica**

Opción: 102



- = conmutación claro
- = conmutación oscuro

**Elementos de indicación y manejo**



1	Indicación de operación	verde
2	Indicatore de señal	amarillo
3	TEACH-IN captador	
4	Emisor	
5	Receptor	

Fecha de publicación: 2011-08-25 10:12 Fecha de edición: 2011-08-25 12:479\_spa.xml

**Datos técnicos****Datos generales**

Rango de detección	20 ... 200 mm
Rango de ajuste	60 ... 200 mm
Objeto de referencia	Blanco estándar, 100 mm x 100 mm
Emisor de luz	LED
Tipo de luz	Luz alterna, roja
Diámetro del haz de luz	aprox. 15 mm a una distancia de 200 mm
Angulo de apertura	aprox. 4,5 °
Límite de luz extraña	40000 Lux

**Datos característicos de seguridad funcional**

MTTF <sub>d</sub>	1610 a
Duración de servicio (T <sub>M</sub> )	20 a
Factor de cobertura de diagnóstico (DC)	0 %

**Elementos de indicación y manejo**

Indicación de trabajo	LED verde, parpadeo en cortocircuito
Indicación de la función	LED amarillo, se enciende si el receptor recibe luz
Elementos de mando	Tecla TEACH-IN

**Datos eléctricos**

Tensión de trabajo	U <sub>B</sub>	10 ... 30 V CC , Clase 2
Rizado		máx. 10 %
Corriente en vacío	I <sub>0</sub>	< 20 mA

**Salida**

Tipo de conmutación		Conmutación claro
Señal de salida		1 salida NPN, prot. ctra. cortocircuito, prot. ctra. inversión de polaridad, colector abierto
Tensión de conmutación		máx. 30 V CC
Corriente de conmutación		máx. 100 mA
Caída de tensión	U <sub>d</sub>	≤ 1,5 V CC
Frecuencia de conmutación	f	1000 Hz
Tiempo de respuesta		0,5 ms

**Condiciones ambientales**

Temperatura ambiente	-20 ... 60 °C (-4 ... 140 °F)
Temperatura de almacenaje	-40 ... 75 °C (-40 ... 167 °F)

**Datos mecánicos**

Tipo de protección	IP67 / IP69K
Conexión	Cable fijo 2 m
Material	
Carcasa	PC (Makrolon, reforzado con fibra de vidrio)
Salida de luz	PMMA
Masa	aprox. 50 g

**Conformidad con Normas y Directivas**

Conformidad con estándar	
Norma del producto	EN 60947-5-2:2007 IEC 60947-5-2:2007
Estándar	EN 50178, UL 508

**Autorizaciones y Certificados**

Clase de protección	II, Tensión de medición ≤ 250 V CA con grado de ensuciamiento 1-2 según IEC 60664-1
Autorización UL	cULus
Autorización CCC	Los productos cuya tensión de trabajo máx. ≤36 V no llevan el marcado CCC, ya que no requieren aprobación.

**Accessories****OMH-ML7-01**

Angulo de fijación

**OMH-ML7-02**

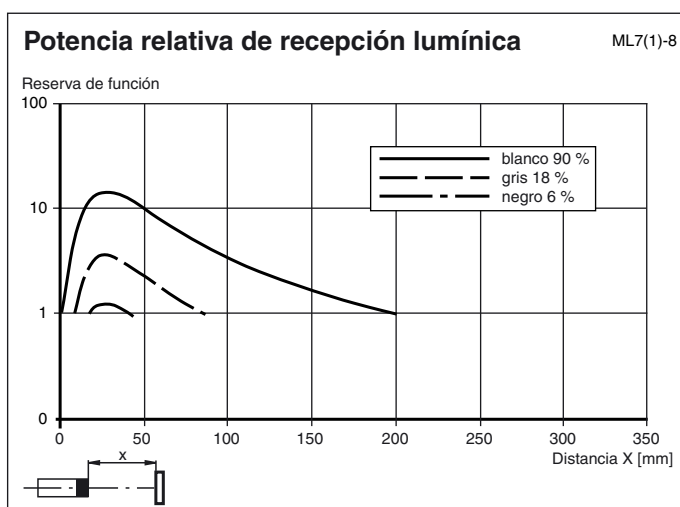
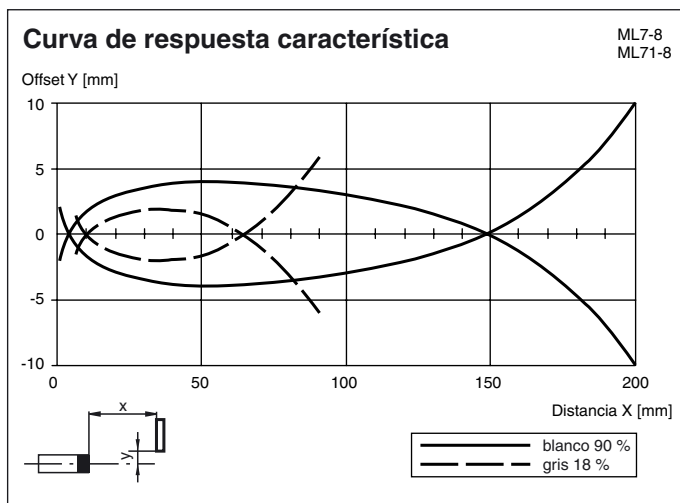
Angulo de fijación

**OMH-ML7-03**

Chapa de fijación

Puede encontrar cajas de cables adecuados en Internet

## Curvas/Diagramas



## TEACH-IN

Después de colocar la tensión de operación se ilumina de verde el LED. El sensor se encuentra automáticamente en el estado de máxima sensibilidad (estado en la entrega) o en el estado del último ajuste de TEACH-IN.

- Dirigir el sensor hacia el objeto que se quiere detectar.
- Pulsar la tecla TEACH-IN, para confirmarlo se apaga durante unos instantes el indicador LED verde.
- Mantener la tecla TEACH-IN pulsada hasta que parpadeen alternativamente los indicadores LED amarillo y verde (2Hz). Después soltar la tecla TEACH-IN.
- Durante el ajuste interno del sensor parpadean los LED verde y amarillo alternativamente (2Hz).
- **TEACH-IN con éxito:** Se iluminan los indicadores LED verde y amarillo. El aparato está listo para funcionar y se encuentra en estado de conmutación.
- **TEACH-IN sin éxito:** Los dos indicadores LED parpadean rápido, alternativamente (4Hz) durante aprox. 5 segundos. El sensor entra en el estado de máxima sensibilidad. Después repetir el procedimiento de TEACH-IN, empezando por el paso 1.