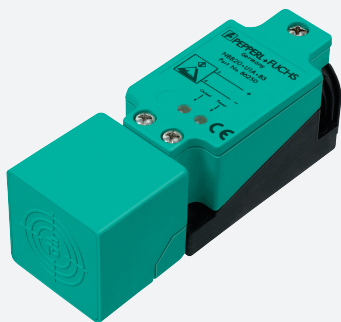
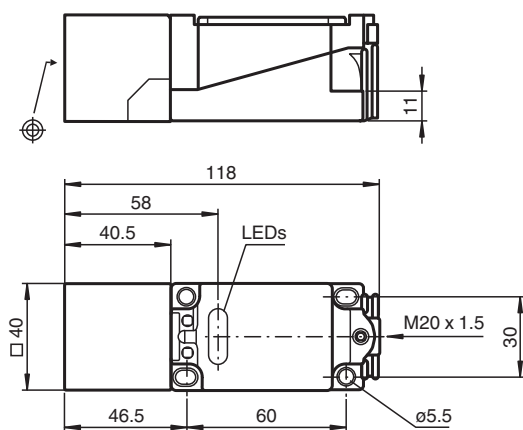


Snímač, indukční NJ15+U1+A2-3D

■ Komfortní řada



Rozměry



Technické údaje

Všeobecné specifikace

Spínací funkce		komplementární
Typ výstupu		PNP
Spínací vzdálenost	s_n	15 mm
Montáž		v jedné rovině
Polarita výstupu		stejnoseměrné
Pracovní rozsah	s_a	0 ... 12,15 mm
Reálná spínací vzdálenost	s_r	13,5 ... 16,5 mm typ. 15 mm
Redukční součinitel r_{Al}		0,3
Redukční součinitel r_{Cu}		0,25
Redukční součinitel $r_{nerez\ ocel\ 1.4301}$		0,75
Typ výstupu		3-drát

Charakteristické hodnoty

Provozní napětí	U_B	10 ... 60 V
Spínací frekvence	f	0 ... 150 Hz
Hystereze	H	1 ... 10 typ. 5 %
Ochrana proti přepólování		ochrana proti přepólování

Datum publikace: 2020-12-10 Datum vydání: 2020-12-10 : 127787_cze.pdf

Viz část Všeobecné poznámky týkající se produktů společnosti Pepperl+Fuchs.

Pepperl+Fuchs Group
www.pepperl-fuchs.com

USA: +1 330 486 0001
fa-info@us.pepperl-fuchs.com

Německo: +49 621 776 1111
fa-info@de.pepperl-fuchs.com

Singapur: +65 6779 9091
fa-info@sg.pepperl-fuchs.com

PF PEPPERL+FUCHS

Technické údaje

Ochrana proti zkratu		pulsní kontrola
Pokles napětí	U_d	$\leq 2,8 \text{ V}$
Úbytek napětí při I_L		
Úbytek napětí $I_L = 1 \text{ mA}$, spínací prvek Zapnuto	U_d	0,5 ... 2,3 V typ. 0,9 V
Úbytek napětí $I_L = 10 \text{ mA}$, spínací prvek Zapnuto	U_d	0,8 ... 2,2 V typ. 1,4 V
Úbytek napětí $I_L = 20 \text{ mA}$, spínací prvek Zapnuto	U_d	0,9 ... 2,3 V typ. 1,5 V
Úbytek napětí $I_L = 50 \text{ mA}$, spínací prvek Zapnuto	U_d	0,9 ... 2,5 V typ. 1,6 V
Úbytek napětí $I_L = 100 \text{ mA}$, spínací prvek Zapnuto	U_d	1 ... 2,6 V typ. 1,8 V
Úbytek napětí $I_L = 200 \text{ mA}$, spínací prvek Zapnuto	U_d	1,2 ... 2,8 V typ. 2 V
Provozní proud	I_L	0 ... 200 mA
Zbytkový proud	I_r	0 ... 0,5 mA typ. 0,01 mA
Zbytkový proud $T_U = 40^\circ \text{C}$ spínací prvek Vypnuto		$\leq 100 \mu\text{A}$
Proud naprázdno	I_0	$\leq 10 \text{ mA}$
Prodleva připravenosti k provozu	t_v	$\leq 50 \text{ ms}$
Indikace provozního napětí		LED dioda, zelená
Indikace stavu sepnutí		LED dioda, žlutá
Shoda s normami a směrnici		
Shoda se standardy		
Normy		EN 60947-5-2:2007 IEC 60947-5-2:2007
Schválení a certifikáty		
Schválení CCC		S osvědčením China Compulsory Certification (CCC)
Okolní podmínky		
Okolní teplota		$-25 \dots 70^\circ \text{C}$ ($-13 \dots 158^\circ \text{F}$)
Teplota při skladování		$-25 \dots 85^\circ \text{C}$ ($-13 \dots 185^\circ \text{F}$)
Mechanické specifikace		
Typ připojení		Šroubové svorky
Průřez žíly vodiče		až $2,5 \text{ mm}^2$
Materiál pouzdra		Polybutyltereftalát
Čelní plocha		Polybutyltereftalát
Třída ochrany		IP67
Všeobecné informace		
Použití v prostoru s nebezpečím výbuchu		viz návod k provozu

Připojení

