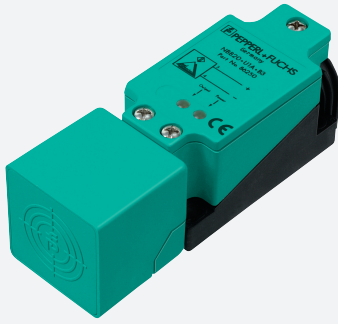


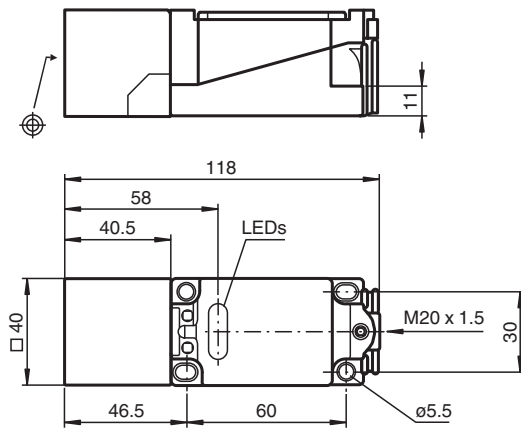
Sensore induttivo NJ15+U1+A2-3D



■ Linea comfort



Dimensioni



Dati tecnici

Dati generali

Funzione di commutazione		complementare
Tipo di uscita		PNP
Distanza di comando misura	s_n	15 mm
Montaggio incorporato		incorporabile
Polarità d'uscita		DC
Distanza di comando sicura	s_a	0 ... 12,15 mm
Distanza comando reale	s_r	13,5 ... 16,5 mm tipico 15 mm
Fattore di riduzione r_{Al}		0,3
Fattore di riduzione r_{Cu}		0,25
Fattore di riduzione $r_{1,4301}$		0,75
Tipo di uscita		3-fili

Dati specifici

Tensione di esercizio	U_B	10 ... 60 V
Frequenza di commutazione	f	0 ... 150 Hz
Isteresi	H	1 ... 10 tipico 5 %
Protezione da scambio di polarità		polarità protetta

Data di edizione: 2020-12-10 Data di stampare: 2020-12-10 : 127787_ita.pdf

Consultate "Note generali relative alle informazioni sui prodotti Pepperl+Fuchs".

Pepperl+Fuchs Group
www.pepperl-fuchs.com

USA: +1 330 486 0001
fa-info@us.pepperl-fuchs.com

Germania: +49 621 776 1111
fa-info@de.pepperl-fuchs.com

Singapore: +65 6779 9091
fa-info@sg.pepperl-fuchs.com

PF PEPPERL+FUCHS

Dati tecnici

Protezione da cortocircuito		a fasi
Caduta di tensione	U_d	$\leq 2,8 \text{ V}$
Caduta di tensione nel caso di I_L		
Caduta di tensione $I_L = 1 \text{ mA}$, elemento di commutazione On	U_d	0,5 ... 2,3 V tipico 0,9 V
Caduta di tensione $I_L = 10 \text{ mA}$, elemento di commutazione On	U_d	0,8 ... 2,2 V tipico 1,4 V
Caduta di tensione $I_L = 20 \text{ mA}$, elemento di commutazione On	U_d	0,9 ... 2,3 V tipico 1,5 V
Caduta di tensione $I_L = 50 \text{ mA}$, elemento di commutazione On	U_d	0,9 ... 2,5 V tipico 1,6 V
Caduta di tensione $I_L = 100 \text{ mA}$, elemento di commutazione On	U_d	1 ... 2,6 V tipico 1,8 V
Caduta di tensione $I_L = 200 \text{ mA}$, elemento di commutazione On	U_d	1,2 ... 2,8 V tipico 2 V
Corrente di esercizio	I_L	0 ... 200 mA
Corrente residua	I_r	0 ... 0,5 mA tipico 0,01 mA
Corrente residua $T_U = 40 \text{ °C}$, elemento di commutazione Off		$\leq 100 \mu\text{A}$
Corrente in assenza di carico	I_0	$\leq 10 \text{ mA}$
Ritardo di disponibilità	t_v	$\leq 50 \text{ ms}$
Indicatore della tensione di esercizio		LED, verde
Display stato elettrico		LED, giallo
Conformità agli standard e alle direttive		
Standard di conformità		
Norme		EN 60947-5-2:2007 IEC 60947-5-2:2007
Omologazioni e certificati		
Omologazione CCC		Certified by China Compulsory Certification (CCC)
Condizioni ambientali		
Temperatura ambiente		-25 ... 70 °C (-13 ... 158 °F)
Temperatura di stoccaggio		-25 ... 85 °C (-13 ... 185 °F)
Dati meccanici		
Tipo di collegamento		Morsetti a vite
Sezione filo		fino a 2,5 mm ²
Materiale della scatola		PBT
Superficie anteriore		PBT
Grado di protezione		IP67
Informazioni generali		
Uso en área Ex:		vedere le istruzioni per l'uso

Collegamento

