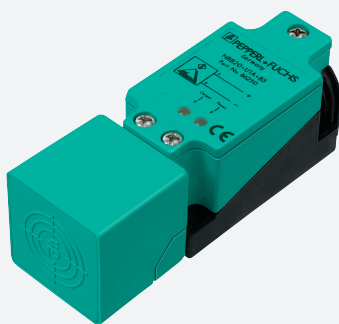


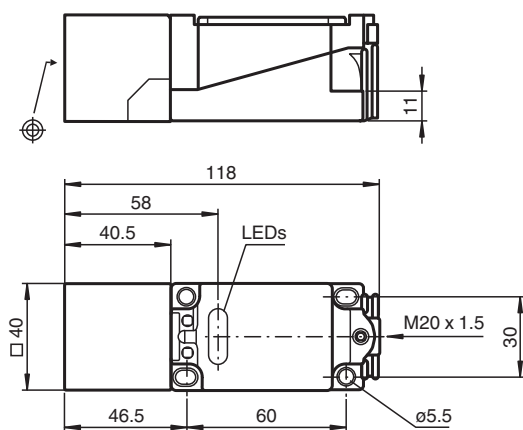
# Czujnik indukcyjny NJ15+U1+A2-3D



■ Seria komfort



## Wymiary



## Dane techniczne

### Dane ogólne

Funkcja przełączania		dopełn.
Rodzaj wyjścia		PNP
Nominalny zasięg działania	$s_n$	15 mm
Instalacja		zabudowany
Polaryzacja wyjściowa		DC
Zapewniony dystans działania	$s_a$	0 ... 12,15 mm
Rzeczywisty dystans działania	$s_r$	13,5 ... 16,5 mm typ. 15 mm
Współczynnik redukcyjny $r_{Al}$		0,3
Współczynnik redukcyjny $r_{Cu}$		0,25
Współczynnik redukcyjny $r_{1,4301}$		0,75
Rodzaj wyjścia		3-przewodowy

### Parametry

Napięcie robocze	$U_B$	10 ... 60 V
Częstotliwość przełączania	$f$	0 ... 150 Hz
histereza	$H$	1 ... 10 typ. 5 %
Ochrona przed złą polaryzacją		ochrona przed odwrotną polaryzacją

Data publikacji: 2020-12-10 Data wydania: 2020-12-10 : 127787\_poi.pdf

Patrz „Uwagi ogólne dotyczące informacji o produktach firmy Pepperl+Fuchs”.

Grupa Pepperl+Fuchs  
www.pepperl-fuchs.com

USA: +1 330 486 0001  
fa-info@us.pepperl-fuchs.com

Niemcy: +49 621 776 1111  
fa-info@de.pepperl-fuchs.com

Singapur: +65 6779 9091  
fa-info@sg.pepperl-fuchs.com

**PEPPERL+FUCHS**

## Dane techniczne

Ochrona przed zwarciem		pulsująca
spadek napięcia	$U_d$	$\leq 2,8 \text{ V}$
Spadek napięcia przy $I_L$		
Spadek napięcia $I_L = 1 \text{ mA}$ , element przełączający włączony	$U_d$	0,5 ... 2,3 V typ. 0,9 V
Spadek napięcia $I_L = 10 \text{ mA}$ , element przełączający włączony	$U_d$	0,8 ... 2,2 V typ. 1,4 V
Spadek napięcia $I_L = 20 \text{ mA}$ , element przełączający włączony	$U_d$	0,9 ... 2,3 V typ. 1,5 V
Spadek napięcia $I_L = 50 \text{ mA}$ , element przełączający włączony	$U_d$	0,9 ... 2,5 V typ. 1,6 V
Spadek napięcia $I_L = 100 \text{ mA}$ , element przełączający włączony	$U_d$	1 ... 2,6 V typ. 1,8 V
Spadek napięcia $I_L = 200 \text{ mA}$ , element przełączający włączony	$U_d$	1,2 ... 2,8 V typ. 2 V
Prąd roboczy	$I_L$	0 ... 200 mA
Prąd resztkowy	$I_r$	0 ... 0,5 mA typ. 0,01 mA
Prąd resztkowy $T_U = 40 \text{ °C}$ element przełączający wyłączony		$\leq 100 \mu\text{A}$
Prąd jałowy	$I_0$	$\leq 10 \text{ mA}$
Opóźnienie przed udostępnieniem	$t_v$	$\leq 50 \text{ ms}$
Wskaźnik napięcia roboczego		Zielona dioda
Wskaźnik stanu przełączenia		Żółta dioda
<b>Zgodność norm i dyrektyw</b>		
Zgodność z normami		
Normy		EN 60947-5-2:2007 IEC 60947-5-2:2007
<b>Zezwolenia i certyfikaty</b>		
Certyfikat CCC		Posiada certyfikat China Compulsory Certification (CCC)
<b>Warunki otoczenia</b>		
Temperatura otoczenia		-25 ... 70 °C (-13 ... 158 °F)
Temperatura przechowywania		-25 ... 85 °C (-13 ... 185 °F)
<b>Specyfikacja mechaniczna</b>		
Rodzaj złącza		zaciski śrubowe
Przekrój kabla		do 2,5 mm <sup>2</sup>
Materiał obudowy		PBT
Powierzchnia pomiarowa		PBT
Stopień ochrony		IP67
<b>Informacje ogólne</b>		
Zastosowanie w przestrzeniach zagrożonych wybuchem		patrz instrukcja obsługi

## Połączenie

