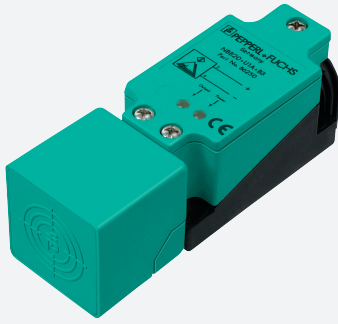
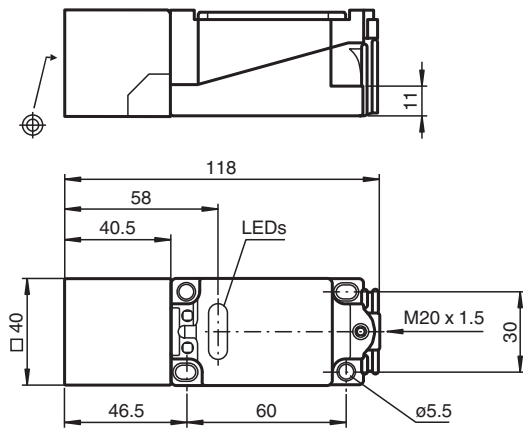


Sensor inductivo NJ15+U1+A2-3D

■ Serie estándar



Dimensiones



Datos técnicos

Datos generales

Función de conmutación		antivalente
Tipo de salida		PNP
Distancia de conmutación de medición	s_n	15 mm
Instalación		enrasado
Polaridad de salida		CC
Distancia de conmutación asegurada	s_a	0 ... 12,15 mm
Distancia de conmutación real	s_r	13,5 ... 16,5 mm tip. 15 mm
Factor de reducción r_{Al}		0,3
Factor de reducción r_{Cu}		0,25
Factor de reducción $r_{1,4301}$		0,75
Tipo de salida		3-hilos

Datos característicos

Tensión de trabajo	U_B	10 ... 60 V
Frecuencia de conmutación	f	0 ... 150 Hz
Histéresis	H	1 ... 10 tip. 5 %
Protección contra la inversión de polaridad		protegido

Fecha de publicación: 2020-12-10 Fecha de edición: 2020-12-10 : 127787_spa.pdf

Consulte "Notas generales sobre la información de los productos de Pepperl+Fuchs".

Pepperl+Fuchs Group
www.pepperl-fuchs.com

EE. UU.: +1 330 486 0001
fa-info@us.pepperl-fuchs.com

Alemania: +49 621 776 1111
fa-info@de.pepperl-fuchs.com

Singapur: +65 6779 9091
fa-info@sg.pepperl-fuchs.com

PEPPERL+FUCHS

Datos técnicos

Protección contra cortocircuito		sincronizado
Caída de tensión	U_d	$\leq 2,8$ V
Caída de tensión con I_L		
Caída tensión $I_L = 1$ mA, Elemento conmutación on	U_d	0,5 ... 2,3 V tip. 0,9 V
Caída tensión $I_L = 10$ mA, Elemento conmutación on	U_d	0,8 ... 2,2 V tip. 1,4 V
Caída tensión $I_L = 20$ mA, Elemento conmutación on	U_d	0,9 ... 2,3 V tip. 1,5 V
Caída tensión $I_L = 50$ mA, Elemento conmutación on	U_d	0,9 ... 2,5 V tip. 1,6 V
Caída tensión $I_L = 100$ mA, Elemento conmutación on	U_d	1 ... 2,6 V tip. 1,8 V
Caída tensión $I_L = 200$ mA, Elemento conmutación on	U_d	1,2 ... 2,8 V tip. 2 V
Corriente de trabajo	I_L	0 ... 200 mA
Corriente residual	I_r	0 ... 0,5 mA tip. 0,01 mA
Corriente residual $T_U = 40$ °C Elemento conmut. Off		≤ 100 μ A
Corriente en vacío	I_0	≤ 10 mA
Retardo a la disponibilidad	t_v	≤ 50 ms
Display de tensión de trabajo		LED, verde
Indicación del estado de conmutación		LED, amarillo
Conformidad con Normas y Directivas		
Conformidad con la normativa		
Estándares		EN 60947-5-2:2007 IEC 60947-5-2:2007
Autorizaciones y Certificados		
Autorización CCC		Certificado por China Compulsory Certification (CCC)
Condiciones ambientales		
Temperatura ambiente		-25 ... 70 °C (-13 ... 158 °F)
Temperatura de almacenaje		-25 ... 85 °C (-13 ... 185 °F)
Datos mecánicos		
Tipo de conexión		Terminales de rosca
Sección transversal		hasta 2,5 mm ²
Material de la carcasa		PBT
Superficie frontal		PBT
Grado de protección		IP67
Información general		
Aplicación en campo con peligro de explosión		ver Instrucciones de uso

Conexión

