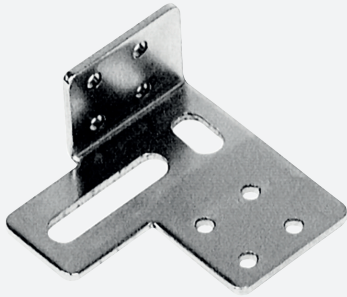


support de montage

OMH-ML6

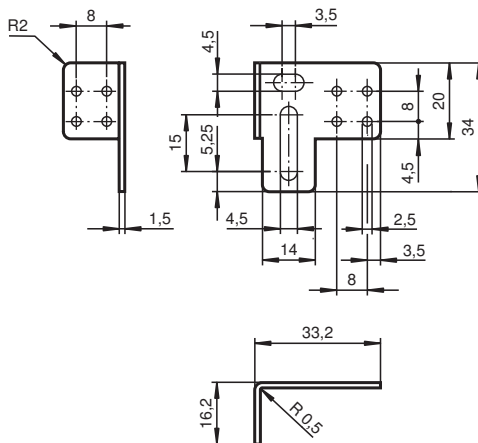


- équerre de fixation
- Montage simple et rapide

Equerre de fixation



Dimensions



Données techniques

Caractéristiques mécaniques

| | |
|----------|----------------|
| Matériau | acier, nickelé |
| Masse | env. 10 g |

Convient pour séries

| | |
|-------|-----------------------|
| Série | ML6 ML4.1 ML4.2 |
|-------|-----------------------|

Date de publication: 2020-06-24 Date d'édition: 2020-06-29 : 127829_fra.pdf

Reportez-vous aux « Remarques générales sur les informations produit de Pepperl+Fuchs ».

Groupe Pepperl+Fuchs
www.pepperl-fuchs.com

États-Unis : +1 330 486 0001
fa-info@us.pepperl-fuchs.com

Allemagne : +49 621 776 1111
fa-info@de.pepperl-fuchs.com

Singapour : +65 6779 9091
fa-info@sg.pepperl-fuchs.com

PEPPERL+FUCHS