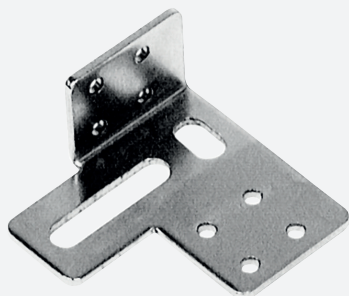
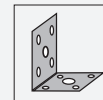


Ayudas de montaje

OMH-ML6

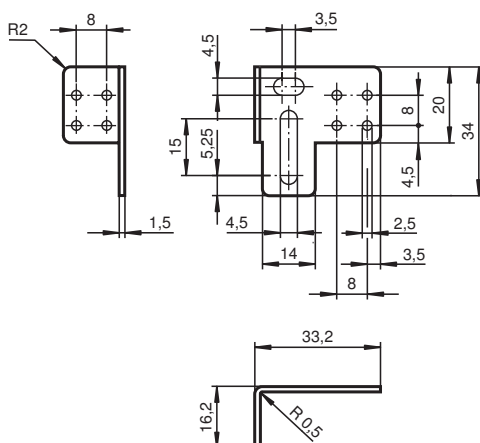


- Kit de fijación
- Montaje fácil y rápido

Angulo de fijación



Dimensiones



Datos técnicos

Datos mecánicos

| | |
|----------|------------------|
| Material | Acero, niquelado |
| Masa | aprox. 10 g |

Serie adecuada

| | |
|-------|-----------------------|
| Serie | ML6 ML4.1 ML4.2 |
|-------|-----------------------|

Fecha de publicación: 2020-06-24 Fecha de edición: 2020-06-29 : 127829_spa.pdf

Consulte "Notas generales sobre la información de los productos de Pepperl+Fuchs".

Pepperl+Fuchs Group
www.pepperl-fuchs.com

EE. UU.: +1 330 486 0001
fa-info@us.pepperl-fuchs.com

Alemania: +49 621 776 1111
fa-info@de.pepperl-fuchs.com

Singapur: +65 6779 9091
fa-info@sg.pepperl-fuchs.com

PEPPERL+FUCHS