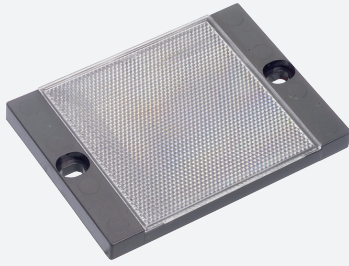
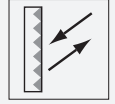


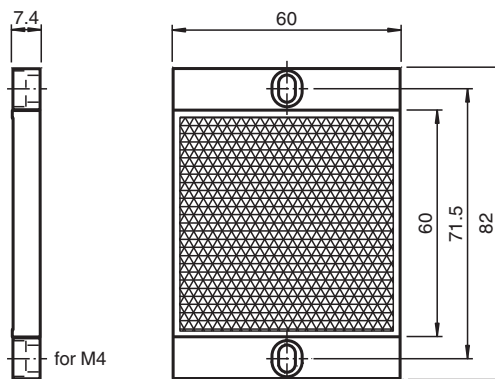
réflecteur avec Microstructure REF-MH82



- Montage simple par trou de fixation
- Microstructure

Réflecteur avec Microstructure, rectangulaire 82 mm x 60 mm, trous de fixation

Dimensions



Données techniques

Caractéristiques générales

Forme constructive rectangulaire

Conditions environnantes

Température ambiante -30 ... 85 °C (-22 ... 185 °F)

Caractéristiques mécaniques

Matériau PMMA/ABS

Dimensions 82 mm x 60 mm 7,4 mm

Fixation trous de fixation