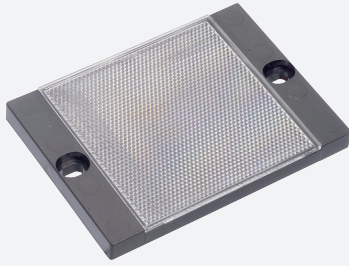
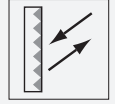


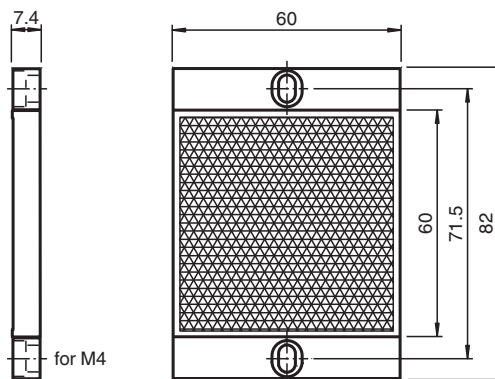
Reflector con microestructura REF-MH82



- Montaje simple mediante taladrado de fijación
- Microestructura

Reflector con microestructura, rectangular 82 mm x 60 mm, taladrado de fijación

Dimensiones



Datos técnicos

Datos generales

Tipo rectangular

Condiciones ambientales

Temperatura ambiente -30 ... 85 °C (-22 ... 185 °F)

Datos mecánicos

Material PMMA/ABS

Dimensiones 82 mm x 60 mm 7,4 mm

Fijación taladrado de fijación