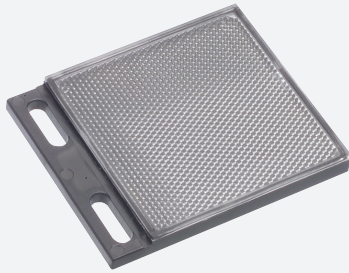
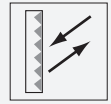


# Reflector con microestructura

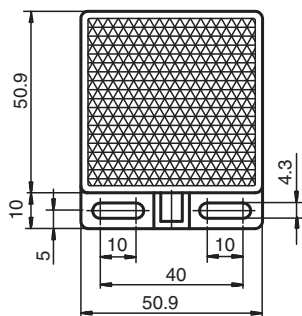
## REF-MH50



- Montaje simple mediante taladrado de fijación
- Microestructura

Reflector con microestructura, rectangular 50.9 mm x 50.9 mm, taladrados de fijación, brida de fijación

### Dimensiones



T = 6.3

### Datos técnicos

Datos generales	
Tipo	rectangular
Tripel grandeza	aprox. 0,9 mm
Condiciones ambientales	
Temperatura ambiente	-20 ... 85 °C (-4 ... 185 °F)
Datos mecánicos	
Material	PMMA/ABS
Dimensiones	50,9 mm x 50,9 mm x 6,3 mm
Fijación	taladrado de fijación

Fecha de publicación: 2020-03-23 Fecha de edición: 2020-06-29 : 127832\_spa.pdf

Consulte "Notas generales sobre la información de los productos de Pepperl+Fuchs".

Pepperl+Fuchs Group  
www.pepperl-fuchs.com

EE. UU.: +1 330 486 0001  
fa-info@us.pepperl-fuchs.com

Alemania: +49 621 776 1111  
fa-info@de.pepperl-fuchs.com

Singapur: +65 6779 9091  
fa-info@sg.pepperl-fuchs.com

**PF** PEPPERL+FUCHS