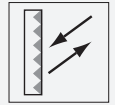


Reflector con microestructura

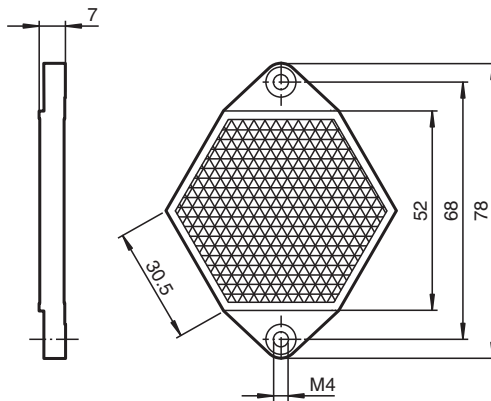
REF-MH78



- Montaje simple mediante taladrado de fijación
- Microestructura

Reflector con microestructura, hexagonal 78 mm x 61 mm, taladrado de fijación

Dimensiones



Datos técnicos

Datos generales	
Tipo	hexagonal
Condiciones ambientales	
Temperatura ambiente	-30 ... 85 °C (-22 ... 185 °F)
Datos mecánicos	
Material	PMMA/ABS
Dimensiones	78 mm x 61 mm x 7 mm
Fijación	taladrado de fijación

Fecha de publicación: 2023-06-12 Fecha de edición: 2023-06-12 : 127833_spa.pdf

Consulte "Notas generales sobre la información de los productos de Pepperl+Fuchs".

Pepperl+Fuchs Group
www.pepperl-fuchs.com

EE. UU.: +1 330 486 0001
fa-info@us.pepperl-fuchs.com

Alemania: +49 621 776 1111
fa-info@de.pepperl-fuchs.com

Singapur: +65 6779 9091
fa-info@sg.pepperl-fuchs.com

PEPPERL+FUCHS

Aplicación

Reflectores

Los sensores ópticos de barrera por reflexión polarizados deben usar reflectores cúbicos.

Con los sensores ópticos de barrera por reflexión láser que tienen un pequeño punto luminoso se usan reflectores cúbicos con microestructura.