



Designação para encomenda

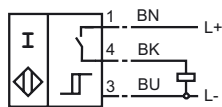
NJ15+U1+DW1-100-V1

Características

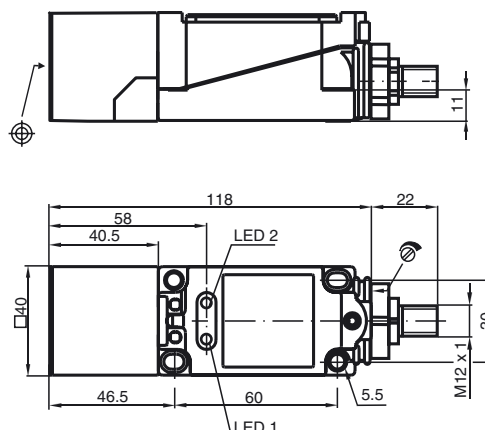
- Controlador de rotação
- 15 mm nivelado
- Tempo de transmissão do arranque = aprox. 30 s
- Até 100 Hz

Ligação

DW1



Dimensões



Dados técnicos

Dados gerais

Função do elemento de comutação	DC	10 ... 100 Hz
Intervalo de comutação	s_n	15 mm
Montagem		nivelado
Polaridade de saída		DC
Intervalo seguro de comutação	s_a	0 ... 12,15 mm
Factor de redução r_{AI}		0,4
Factor de redução r_{Cu}		0,3
Factor de redução r_{V2A}		0,85

Dados característicos

Tensão de funcionamento	U_B	15 ... 60 V
Protecção contra as inversões da polaridade		protecção contra polaridade inversa
Protecção contra curto-circuito		cíclico
Queda de tensão	U_d	≤ 2 V
Corrente de funcionamento	I_L	0 ... 100 mA
Corrente reactiva	I_0	≤ 25 mA
Indicação do estado de comutação		LED 1: amarelo
Indicação de vaporização		LED 2: amarelo

Conformidade com as normas

de acordo EMV IEC / EN 60947-5-2:2004

Condições ambiente

Temperatura ambiente -25 ... 70 °C (-13 ... 158 °F)

Dados mecânicos

Tipo de saída	Conector do aparelho M12 x 1 , 4 pinos
Material da caixa	PBT
Superfície frontal	PBT
Tipo de protecção	IP67

Conformidade de directivas e normas

Conformidade com as normas

Normas	EN 60947-5-2:2007 IEC 60947-5-2:2007
--------	---

Veröffentlichungsdatum: 2010-11-10 08:18 Ausgabedatum: 2010-11-10 127885_POR.xml