



**Referencia de pedido**

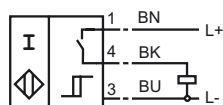
NJ15+U1+DW1-100-V1

**Características**

- Control velocidad de rotación
- 15 mm enrasado
- Tiempo de arranque de paso = aprox. 30 s
- Hasta 100 Hz

**Conexión**

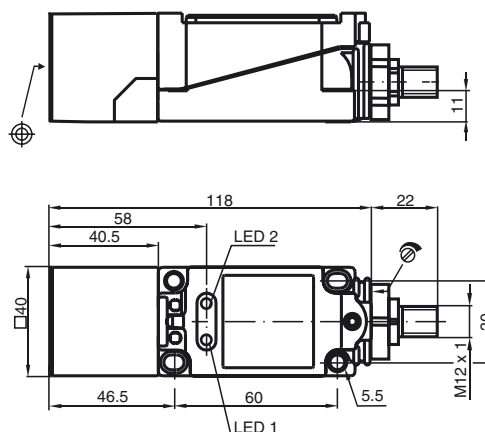
DW1



**Accesorios**

- V1-G**  
Conector hembra,confeccionable
- V1-W**  
Conector hembra,confeccionable
- V1-G-2M-PUR**  
Conector hembra, M12, 4 polos, cable PUR
- MH 04-2681F**  
Ayuda de montaje para VariKont, +U1+ et +U9+
- MH 04-2057B**  
Ayuda de montaje para VariKont et +U1+
- V1-W-2M-PUR**  
Conector hembra, M12, 4 polos, cable PUR

**Dimensiones**



**Datos técnicos**

**Datos generales**

Función del elemento de conmutación	CC	10 ... 100 Hz
Distancia de conmutación de medición $s_n$	15 mm	
Instalación	enrasado	
Polaridad de salida	CC	
Distancia de conmutación asegurada $s_a$	0 ... 12,15 mm	
Factor de reducción $r_{AI}$	0,4	
Factor de reducción $r_{Cu}$	0,3	
Factor de reducción $r_{V2A}$	0,85	

**Datos característicos**

Tensión de trabajo	$U_B$	15 ... 60 V
Protección contra la inversión de polaridad		protegido
Protección contra cortocircuito		sincronizado
Caída de tensión	$U_d$	$\leq 2$ V
Corriente de trabajo	$I_L$	0 ... 100 mA
Corriente en vacío	$I_0$	$\leq 25$ mA
Indicación del estado de conmutación		LED 1: amarillo
Display de amortiguación		LED 2: amarillo

**Conformidad con estándar**

Según CEM	IEC / EN 60947-5-2:2004
-----------	-------------------------

**Condiciones ambientales**

Temperatura ambiente	-25 ... 70 °C (-13 ... 158 °F)
----------------------	--------------------------------

**Datos mecánicos**

Tipo de conexión	Conector M12 x 1 , 4 polos
Material de la carcasa	PBT
Superficie frontal	PBT
Tipo de protección	IP67

**Conformidad con Normas y Directivas**

Conformidad con estándar	
Estándar	EN 60947-5-2:2007 IEC 60947-5-2:2007

Fecha de publicación: 2010-11-10 08:18 Fecha de edición: 2010-11-10 127885\_SPA.xml