



Orderbenämning

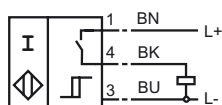
NJ15+U1+DW1-10-V1

Kännetecken

- Varvtalsvakt
- 15 mm inbyggbar
- Startöverbryggningsstid = ca. 30 s

Anslutning

DW1



Tillbehör

V1-G

Honkontakt

V1-W

Honkontakt

V1-W-2M-PUR

Honkontakt, M12, 4-stifts, PUR-kabel

V1-G-2M-PUR

Honkontakt, M12, 4-stifts, PUR-kabel

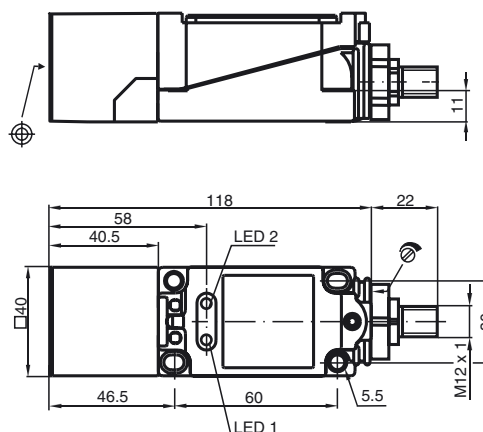
MH 04-2681F

Fäste för VariKont, +U1+ och +U9*

MH 04-2057B

Fäste för VariKont och +U1+

Avmätning



Tekniska data

Allmänna data

Utgångs funktion	DC	1 ... 10 Hz
Känslavstånd	s_n	15 mm
Installation		inbyggbar
Utgångs typ	DC	
Garanterat känslavstånd	s_a	0 ... 12,15 mm
Reduktionsfaktor r_{AI}		0,4
Reduktionsfaktor r_{Cu}		0,3
Reduktionsfaktor r_{V2A}		0,85

Specifikationer

Arbetsspänning	U_B	15 ... 60 V
Polaritetsskydd		Skyddad mot felaktig polaritet
Kortslutningsskydd		pulserande
Spänningsfall	U_d	≤ 2 V
Arbetsström	I_L	0 ... 100 mA
Tomgångsström	I_0	≤ 25 mA
Funktions indikering		LED 1: gul
Dämpningsvisning		LED 2: gul

Normkonformitet

EMV enligt IEC / EN 60947-5-2:2004

Omgivningsförhållande

Omgivningstemperatur -25 ... 70 °C (-13 ... 158 °F)

Mekaniska data

Anslutnings typ	Kontakt M12 x 1, 4-polig
Kapslingsmaterial	PBT
Avkännings yta	PBT
Skyddsklass	IP67

Norm- och riktlinjekonformitet

Normkonformitet	
Normer	EN 60947-5-2:2007 IEC 60947-5-2:2007