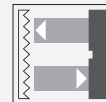




Fotocellula a riflessione

RLK29-55/25/116-Set



- Fotocellula compatta e robusta per la protezione di accessi a fascio singolo
- Insensibile alla luce estranea, anche delle lampade a basso consumo di energia
- Antimanomissione, senza comandi
- Versione adatta a tensione di tipo universale
- Uscita a relè
- Versione con accessori in dotazione

Sensori fotoelettrici robusti e compatti, a lungo raggio, per il rilevamento di persone, oggetti e veicoli



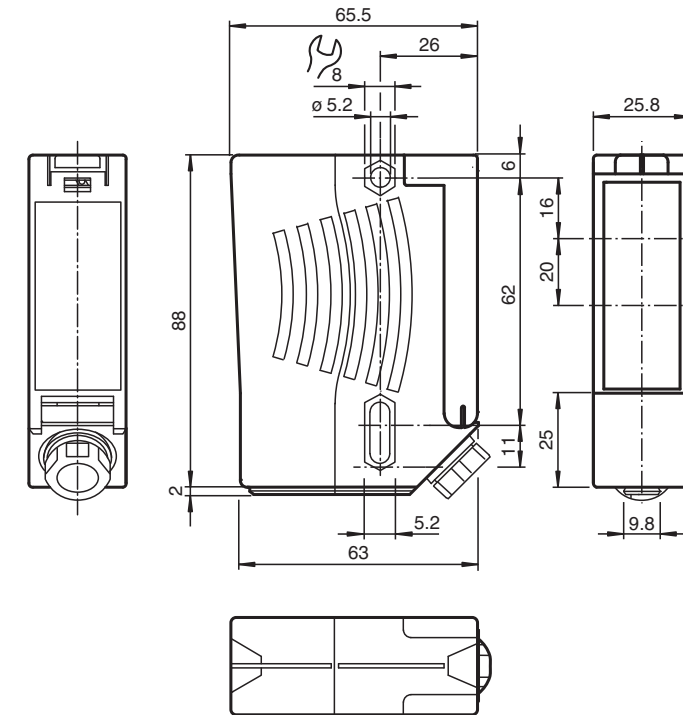
Funzione

La Serie 29 è una gamma di sensori fotoelettrici affidabili e soprattutto economici per il monitoraggio di porte industriali, ascensori e cancelli automatici. L'alto grado di protezione li rende ideali per impieghi all'aperto e negli ingressi ai locali, oltre che in ambienti difficili. Questi "sensori a tensione universale" possono essere attivati con una tensione di alimentazione compresa tra 24 V e 240 V e con corrente continua o alternata.

Applicazione

- Monitoraggio dei bordi di chiusura di ascensori e porte industriali automatici
- Monitoraggio del raggio di scorrimento dei cancelli automatici
- Rilevamento e monitoraggio di oggetti nella gestione dei materiali

Dimensioni



Dati tecnici

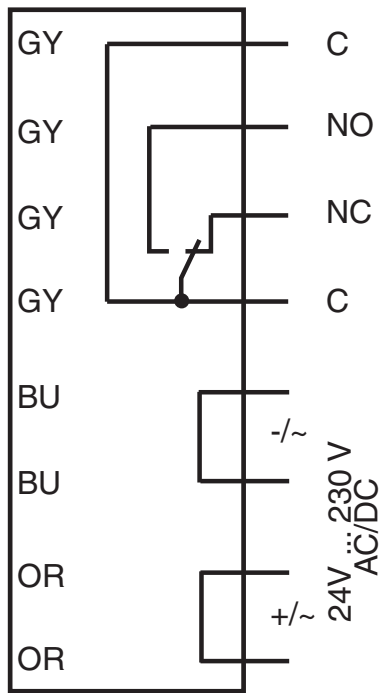
Dati generali	
Distanza della portata	0 ... 12 m
Distanza del riflettore	0,04 ... 12 m
Portata limite	14 m
Oggetto di riferimento	Riflettore H85-2
Trasmettitore fotoelettrico	LED
Tipo di luce	rossa modulata , 640 nm
Diametro spot	circa. 35 mm alla distanza di 12 m
Angolo di apertura	$\pm 1^\circ$
Limite luce estranea	90000 Lux
Accessori facenti parte della fornitura	Riflettore C110-2 , Staffa e materiali di montaggio
Parametri Functional Safety	
MTTF _d	1460 a
Durata dell'utilizzo (T _M)	20 a
Grado di copertura della diagnosi (DC)	0 %
Indicatori / Elementi di comando	
Visualizzatore funzioni	LED rosso acceso: con raggio libero lampeggiante: al di sotto della riserva funzionamento spento: in caso di interruzione del raggio
Dati elettrici	
Tensione di esercizio	U _B 24 ... 230 V AC/DC
Oscillazione	10 %

Data di edizione: 2022-08-03 Data di stampare: 2022-08-03 : 128118_ita.pdf

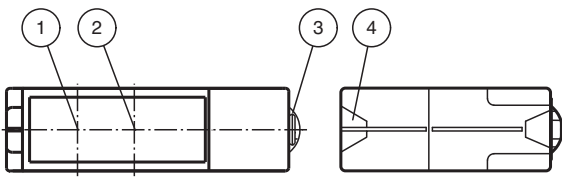
Dati tecnici

Corrente in assenza di carico	I_0	$\leq 8,5 \text{ mA}$
Consumo (di potenza)	P_0	0,2 W a 24 V DC , 1,8 W a 230 V AC 3 VA
Uscita		
Tipo di circuito		Intervento in presenza di luce
Uscita del segnale		Relè, 1 contatto di commutazione
Tensione di uscita		230 V AC
Corrente di uscita		max. 2 A
Frequenza di commutazione	f	7 Hz
Tempo di reazione		50 ms
Conformità		
Standard di prodotto		EN 60947-5-2
Omologazioni e certificati		
Conformità CE		sì
Conformità EAC		TR CU 020/2011 TR CU 004/2011
omologazione UL		cULus Listed Attenzione: Questa apparecchiatura è classificata come apparecchiatura aperta. Deve essere montata all'interno di una custodia in grado di proteggere da incendi interni e di impedire lesioni a persone per l'accesso diretto alle parti interne in base allo standard UL 508.
Omologazione CCC		Certified by China Compulsory Certification (CCC)
Condizioni ambientali		
Temperatura ambiente		-20 ... 60 °C (-4 ... 140 °F)
Temperatura di stoccaggio		-20 ... 60 °C (-4 ... 140 °F)
Dati meccanici		
Grado di protezione		IP67
Collegamento		Vano morsetti
Materiale		
Custodia		Materiale sintetico ABS, a bassa infiammabilità
Superficie dell'ottica		Disco di plastica
Peso		circa. 200 g
Indicazione		Fusibile di protezione degli apparecchi $\leq 2 \text{ A}$ (ad azione ritardata) conforme alla norma IEC 60127-2 Parte 1 Raccomandazione: controllare il funzionamento dell'apparecchio dopo il cortocircuito.

Assegnazione collegamento

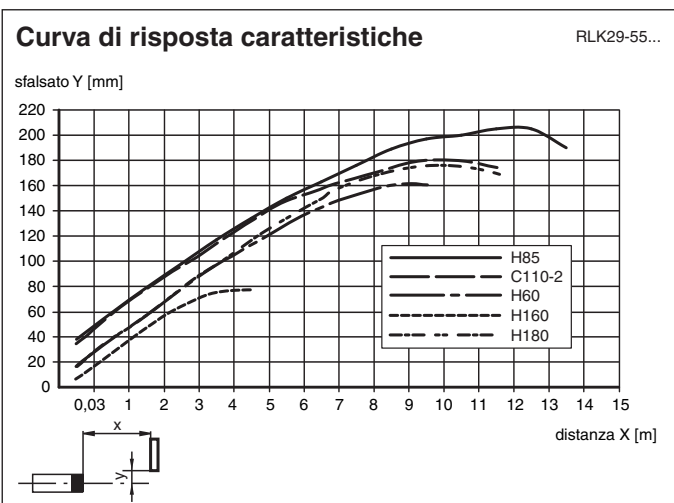


Gruppo



1	Emettitore
2	Ricevitore
3	Montaggio a coda di rondine
4	Display funzioni
	rosso

Curva caratteristica



Data di edizione: 2022-08-03 Data di stampare: 2022-08-03 : 128118_ita.pdf

Consultate "Note generali relative alle informazioni sui prodotti Pepperl+Fuchs".

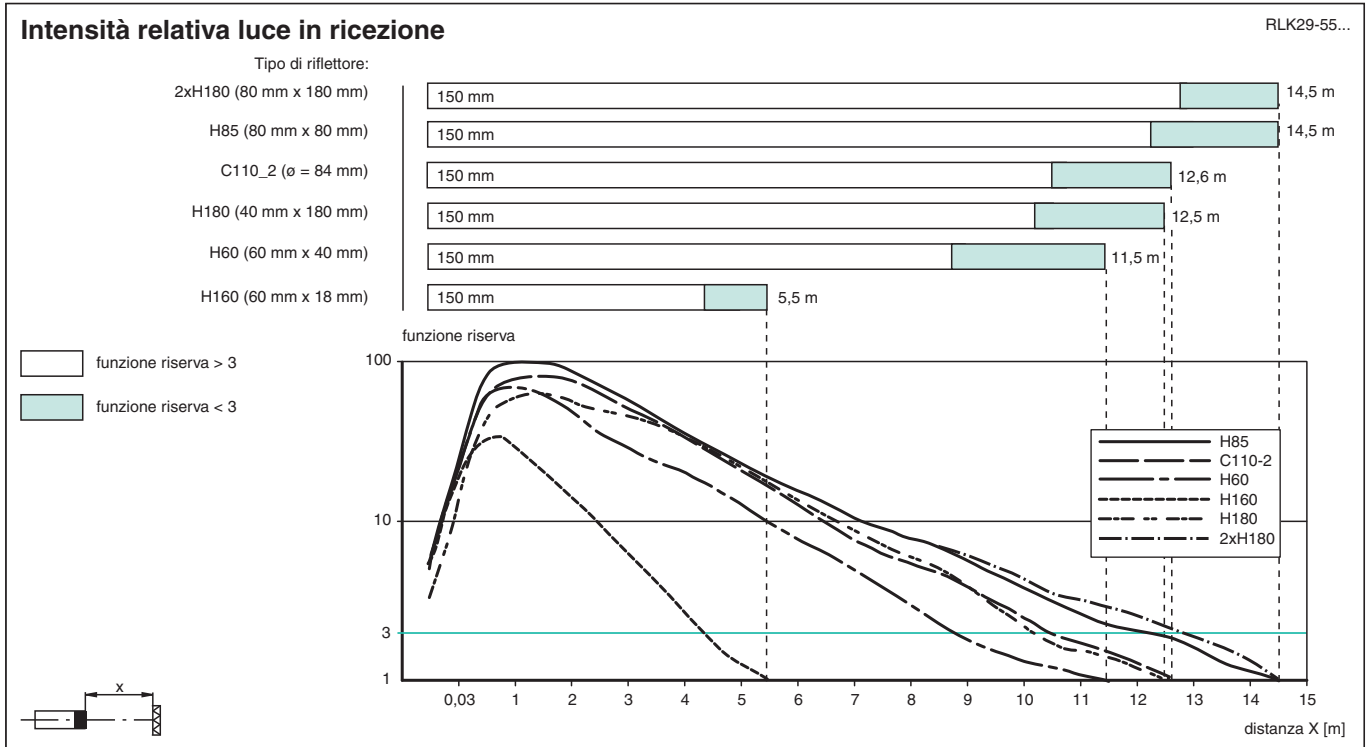
Pepperl+Fuchs Group
www.pepperl-fuchs.com

USA: +1 330 486 0001
fa-info@us.pepperl-fuchs.com

Germania: +49 621 776 1111
fa-info@de.pepperl-fuchs.com

Singapore: +65 6779 9091
fa-info@sg.pepperl-fuchs.com

Curva caratteristica



Accessori

	OMH-RLK29	Staffa di montaggio
	OMH-RLK29-HW	Ausilio di montaggio
	OMH-RLK29-HW-120	Ausilio di montaggio
	OMH-21	Ausilio di montaggio

Data di edizione: 2022-08-03 Data di stampare: 2022-08-03 : 128118_ita.pdf

Consultate "Note generali relative alle informazioni sui prodotti Pepperl+Fuchs".

Pepperl+Fuchs Group
www.pepperl-fuchs.com

USA: +1 330 486 0001
fa-info@us.pepperl-fuchs.com

Germania: +49 621 776 1111
fa-info@de.pepperl-fuchs.com

Singapore: +65 6779 9091
fa-info@sg.pepperl-fuchs.com

PEPPERL+FUCHS