

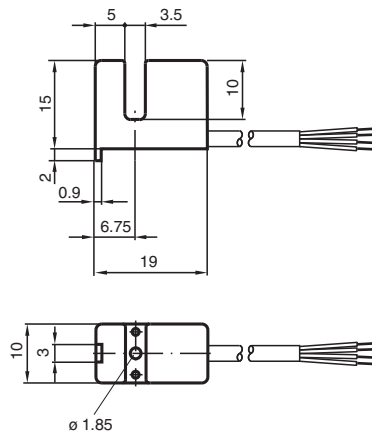
Sensor de ranura inductivo

SB3,5-A2

- 3,5 mm anchura de la ranura
- 4 hilos CC



Dimensiones



Datos técnicos

Datos generales

Función de conmutación	antivalente
Tipo de salida	PNP
Anchura de la ranura	3,5 mm
Profundidad de inmersión (lateral)	5 ... 7 mm
Polaridad de salida	CC
Tipo de salida	4-hilos

Datos característicos

Tensión de trabajo	U_B	10 ... 30 V CC
Frecuencia de conmutación	f	0 ... 3000 Hz
Histéresis	H	0,1 ... 0,4 mm
Protección contra la inversión de polaridad		protegido
Protección contra cortocircuito		sincronizado
Caída de tensión	U_d	≤ 2 V
Corriente de trabajo	I_L	0 ... 100 mA
Corriente en vacío	I_0	≤ 15 mA

Conformidad con Normas y Directivas

Conformidad con la normativa	
Estándares	EN IEC 60947-5-2

Fecha de publicación: 2026-02-26 Fecha de edición: 2026-02-26 : 128588_spa.pdf

Consulte "Notas generales sobre la información de los productos de Pepperl+Fuchs".

Pepperl+Fuchs Group
www.pepperl-fuchs.com

EE. UU.: +1 330 486 0001
fa-info@us.pepperl-fuchs.com

Alemania: +49 621 776 1111
fa-info@de.pepperl-fuchs.com

Singapur: +65 6779 9091
fa-info@sg.pepperl-fuchs.com

PF PEPPERL+FUCHS

Datos técnicos

Autorizaciones y Certificados	
Autorización UL	cULus Listed Load Type: Resistive Circuitry: Class 2 Power Source Enclosure Type Rating: Type 1 Voltaje de alimentación/conmutación: 30 V CC Corriente de conmutación de salida: 100 mA
Autorización CCC	Los productos cuya tensión de trabajo máx. ≤36 V no llevan el marcado CCC, ya que no requieren aprobación.
Condiciones ambientales	
Temperatura ambiente	-25 ... 85 °C (-13 ... 185 °F)
Datos mecánicos	
Tipo de conexión	Cable
Material de la carcasa	Crastin (PBTB)
Grado de protección	IP67
Cable	
Hilo con ferrulas	si
Diámetro del cable	3 mm + 0,3 mm
Radio de flexión	> 10 x diámetro del cable
Material	PVC
Color	gris
Número de núcleos	4
Sección transversal	0,14 mm ²
Longitud	L 500 mm
Dimensiones	
Altura	15 mm
Anchura	10 mm
Longitud	19 mm

Asignación de conexión

