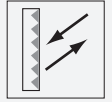




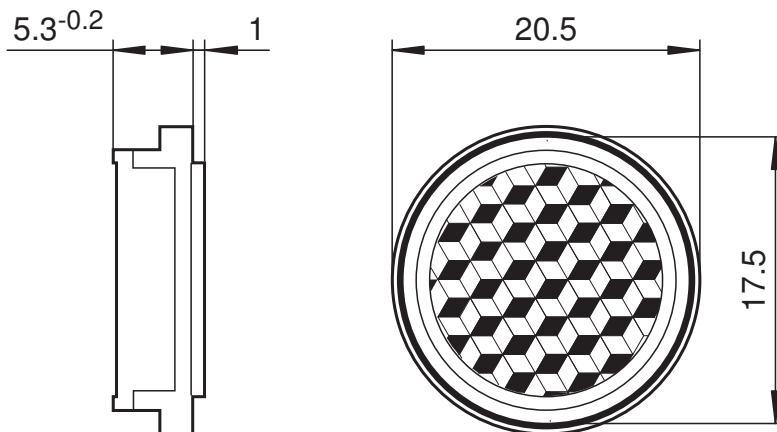
Reflektor REF-A17

- Einfache Montage durch Selbstklebung



Reflektor, rund \varnothing 20.5 mm, selbstklebend

Abmessungen



Technische Daten

| Allgemeine Daten | |
|----------------------|-------------------------------|
| Bauform | rund |
| Umgebungsbedingungen | |
| Umgebungstemperatur | -20 ... 85 °C (-4 ... 185 °F) |
| Mechanische Daten | |
| Material | PMMA/ABS |
| Abmessungen | Durchmesser: 20,5 mm |
| Befestigung | selbstklebend |

Veröffentlichungsdatum: 2020-03-23 Ausgabedatum: 2020-06-29 Dateiname: 128601_ger.pdf

Beachten Sie „Allgemeine Hinweise zu Pepperl+Fuchs-Produktinformationen“.

Pepperl+Fuchs-Gruppe
www.pepperl-fuchs.com

USA: +1 330 486 0001
fa-info@us.pepperl-fuchs.com

Deutschland: +49 621 776 1111
fa-info@de.pepperl-fuchs.com

Singapur: +65 6779 9091
fa-info@sg.pepperl-fuchs.com

PF PEPPERL+FUCHS