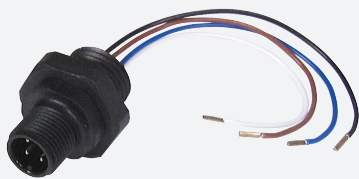


Adaptateur de montage

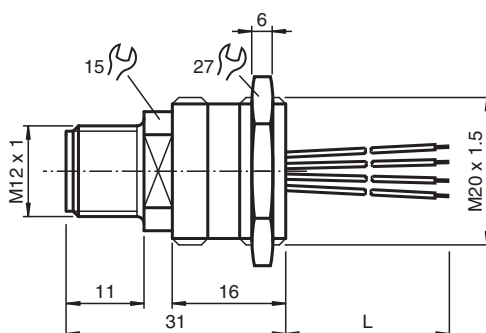
V1-M20-80



- Version en matière synthétique
- Montage sur face avant/vissé
- Connecteur M12, montage possible dans toute position

Adaptateur de montage, M12/M20; version plastique

Dimensions



Données techniques

Caractéristiques générales

Connecteur 1		
Raccordement		Connecteur mâle
Forme constructive		M12
Style		droit
Verrouillage		connexion à vis
nombre de pôles		4
Codage		Codé A
Connecteur 2		
Raccordement		Extrémité de câble libre
Caractéristiques électriques		
Tension d'emploi	U_B	max. 48 V AC / 60 V C.C.
Courant d'emploi	I_B	max. 3 A
Conformité		
Degré de protection		EN 60529
connecteurs multibroches		connecteur M12 x 1 : IEC 61076-2-101
Conditions environnementales		

Date de publication: 2023-12-05 Date d'édition: 2023-12-05 : 128735_fra.pdf

Reportez-vous aux « Remarques générales sur les informations produit de Pepperl+Fuchs ».

Groupe Pepperl+Fuchs
www.pepperl-fuchs.com

États-Unis : +1 330 486 0001
fa-info@us.pepperl-fuchs.com

Allemagne : +49 621 776 1111
fa-info@de.pepperl-fuchs.com

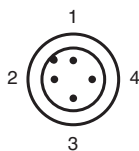
Singapour : +65 6779 9091
fa-info@sg.pepperl-fuchs.com

 PEPPERL+FUCHS

Données techniques

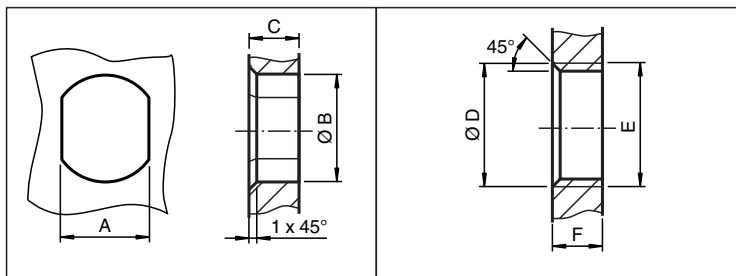
Température ambiante	-25 ... 70 °C (-13 ... 158 °F)	
Caractéristiques mécaniques		
Degré de protection	IP67 Pour une étanchéité par un joint torique	
Câble		
Nombre de composants	4	
Section des fils	0,25 mm ²	
Couleur des noyaux	Noyau 1: marron Noyau 2: blanche Noyau 3: bleu Noyau 4: noir	
Conception du conducteur	Fils simples avec embouts	
Longueur	L	80 mm
Montage	Montage avant M20	
Matériau		
Connecteur		
Connexion à vis	PA 66	
Câble		
isolation de fil	PVC	

Affectation des broches



1	BN
2	WH
3	BU
4	BK

Montage



	A	B	C	D	E	F
M8	7.1 ^{+0.1}	Ø 8.2 ^{+0.1}	2 - 4 mm	-	M8x0.5	2 - 4 mm
M12	11 ^{+0.1}	Ø 12.2 ^{+0.1}	< 4 mm	-	M12x1	< 4.5 mm
M16	13.5 ^{+0.1}	Ø 16.1	< 4.5 mm	Ø 17 ^{+0.2}	M16x1.5	> 2.5 mm
M20	13.5 ^{+0.1}	Ø 20.1	-	Ø 20 ^{+0.2}	M20x1.5	< 6 mm
PG9	13.5 ^{+0.1}	Ø 15.3 ^{+0.1}	< 4.5 mm	Ø 16	PG9	> 2.5 mm
PG13.5	18.8 ^{+0.1}	Ø 20.5 ^{+0.1}	-	Ø 22 ^{±0.1}	PG13.5	-

Nature de la prestation

Le joint torique (13,3 x 2,4) et le contre-écrou sont contenus dans la fourniture.