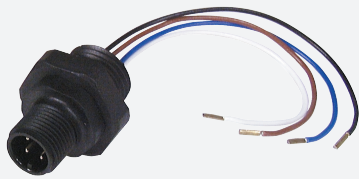


# Adaptador de montaje

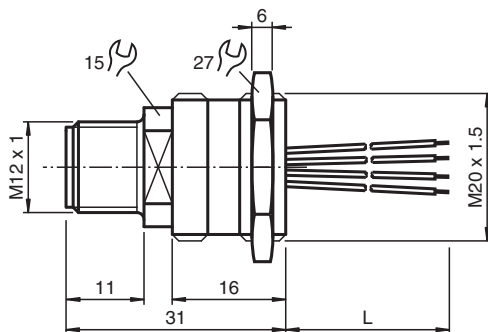
## V1-M20-80



- Versión de plástico
- Montaje en la pared delantera/atornillado
- Conector M12 montable en cualquier posición

Adaptador de montaje M12/M20, modelo de plástico

### Dimensiones



### Datos técnicos

#### Datos generales

Conector 1		
Conexión	conectores, recto	
Tipo	M12	
Estilo	recto	
Bloqueo	conexión de tornillo	
Nº de polos	4	
Codificación	Código A	
Conector 2		
Conexión	Terminal de línea libre	
<b>Datos eléctricos</b>		
Tensión de trabajo	$U_B$	máx. 48 V AC / 60 V CC
Corriente de trabajo	$I_B$	máx. 3 A
<b>Conformidad</b>		
Grado de protección	EN 60529	
Conector	conector enchufable M12x1 : IEC 61076-2-101	
<b>Condiciones ambientales</b>		

Fecha de publicación: 2023-12-05 Fecha de edición: 2023-12-05 : 128735\_spa.pdf

Consulte "Notas generales sobre la información de los productos de Pepperl+Fuchs".

Pepperl+Fuchs Group  
www.pepperl-fuchs.com

EE. UU.: +1 330 486 0001  
fa-info@us.pepperl-fuchs.com

Alemania: +49 621 776 1111  
fa-info@de.pepperl-fuchs.com

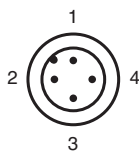
Singapur: +65 6779 9091  
fa-info@sg.pepperl-fuchs.com

PEPPERL+FUCHS

## Datos técnicos

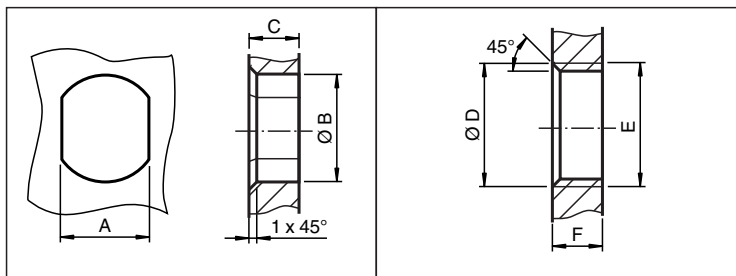
Temperatura ambiente	-25 ... 70 °C (-13 ... 158 °F)	
<b>Datos mecánicos</b>		
Grado de protección	IP67 en caso de obturación con junta tórica	
Cable		
Número de núcleos	4	
Sección transversal	0,25 mm <sup>2</sup>	
Color de núcleos	Núcleo 1: marrón Núcleo 2: blanca Núcleo 3: azul Núcleo 4: negro	
Montaje de escalera	Cables trenzados aislados con punteras para terminales	
Longitud	L	80 mm
Montaje	Montaje delantero M20	
<b>Material</b>		
Clavija		
Conexión de tornillo	PA 66	
Cable		
Aislamiento del hilo	PVC	

## Asignación de conexión



1	BN
2	WH
3	BU
4	BK

## Montaje



	A	B	C	D	E	F
M8	7.1 <sup>+0.1</sup>	Ø 8.2 <sup>+0.1</sup>	2 - 4 mm	-	M8x0.5	2 - 4 mm
M12	11 <sup>+0.1</sup>	Ø 12.2 <sup>+0.1</sup>	< 4 mm	-	M12x1	< 4.5 mm
M16	13.5 <sup>+0.1</sup>	Ø 16.1	< 4.5 mm	Ø 17 <sup>+0.2</sup>	M16x1.5	> 2.5 mm
M20	13.5 <sup>+0.1</sup>	Ø 20.1	-	Ø 20 <sup>+0.2</sup>	M20x1.5	< 6 mm
PG9	13.5 <sup>+0.1</sup>	Ø 15.3 <sup>+0.1</sup>	< 4.5 mm	Ø 16	PG9	> 2.5 mm
PG13.5	18.8 <sup>+0.1</sup>	Ø 20.5 <sup>+0.1</sup>	-	Ø 22 <sup>±0.1</sup>	PG13.5	-

## Contenido de la entrega

El anillo O (13,3 x 2,4) y la contratuerca se incluyen en el suministro.