

Conector de cables V15S-W-20M-PVC

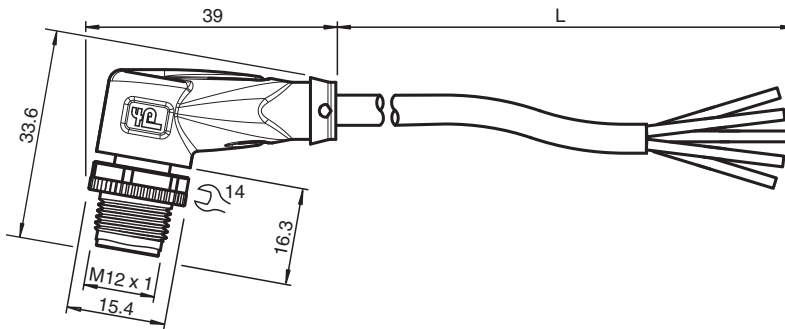


- Grado de protección IP68/IP69
- El diseño específico protege contra el aflojamiento y la instalación imprecisa

Juego de cables macho con una terminación M12 en ángulo con codificación A, 5 pines, cable PVC gris



Dimensiones



Datos técnicos

Datos generales

| | |
|--------------|-------------------------|
| Conector 1 | |
| Conexión | conectores, recto |
| Tipo | M12 |
| Estilo | angulado |
| Bloqueo | conexión de tornillo |
| Nº de polos | 5 |
| Codificación | Código A |
| Conector 2 | |
| Conexión | Terminal de línea libre |

Datos eléctricos

| | | |
|----------------------|-------|------------------------|
| Tensión de trabajo | U_B | máx. 48 V AC / 60 V CC |
| Corriente de trabajo | I_B | máx. 4 A |

Conformidad

| | |
|---------------------|---|
| Grado de protección | EN 60529 |
| Conector | conector enchufable M12x1 : IEC 61076-2-101 |

Condiciones ambientales

| | |
|----------------------|--------------------------------|
| Temperatura ambiente | |
| Clavija | -40 ... 90 °C (-40 ... 194 °F) |
| Cable fijo | -40 ... 70 °C (-40 ... 158 °F) |
| Cable flexible | -5 ... 70 °C (23 ... 158 °F) |

Fecha de publicación: 2023-09-05 Fecha de edición: 2023-09-05 : 128839_spa.pdf

Consulte "Notas generales sobre la información de los productos de Pepperl+Fuchs".

Pepperl+Fuchs Group
www.pepperl-fuchs.com

EE. UU.: +1 330 486 0001
fa-info@us.pepperl-fuchs.com

Alemania: +49 621 776 1111
fa-info@de.pepperl-fuchs.com

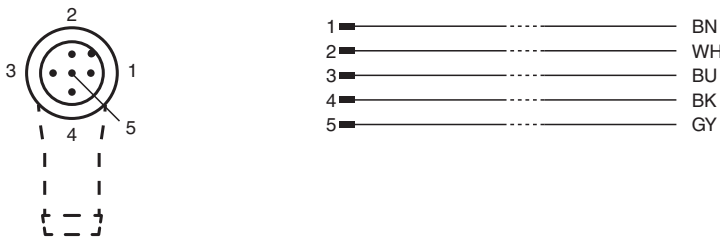
Singapur: +65 6779 9091
fa-info@sg.pepperl-fuchs.com

PEPPERL+FUCHS

Datos técnicos

| | | |
|--|---|---|
| Grado de ensuciamiento | 3 | |
| Datos mecánicos | | |
| Clavija | | |
| Par de apriete | | 0,6 Nm |
| Protección contra aflojamiento | | existente |
| Instalación de la herramienta | | moleteado recto y tuerca hexagonal SW = 14 mm |
| Ciclos de contacto | | min. 100 |
| Grado de protección | | IP68/IP69 |
| Cable | | |
| conforme a la norma IEC/EN 60228 (DIN VDE 0295), clase 5 | | |
| Diámetro del revestimiento | | 4,8 mm |
| Radio de flexión | | > 10 diámetro de cable, móvil |
| Fuerza de pelado de la funda | | max. 80 N / 300 mm |
| Color de cubierta | | gris (similar a RAL 7001) |
| Número de núcleos | | 5 |
| Sección transversal | | 0,34 mm ² |
| Color de núcleos | | Núcleo 1: marrón Núcleo 2: blanca Núcleo 3: azul Núcleo 4: negro Núcleo 5: gris |
| Construcción del núcleo | | 19 x 0,15 mm Ø |
| Longitud | L | 20 m |
| Código de cable | | Li Y YM 5 x 0,34 |
| Material | | |
| Clavija | | |
| Conexión de tornillo | | Fundición de cinc, niquelado |
| Pinza | | TPU, negro |
| Superficie de contacto | | chapado en oro (Au) |
| Combustibilidad | | V-2 |
| Cable | | |
| Revestimiento | | PVC |
| Aislamiento del hilo | | PVC |
| Combustibilidad | | antiinflamable |

Conexión







Accesorios

| | | |
|--|--------------------------|---|
| | MH V1-SCREWDRIVER | Destornillador de par de apriete (0,6 Nm) |
| | MH V1-BIT M12 | Cubierta enchufable M12 |
| | V1/V3-LABELHOLDER | Soporte para etiquetas |

Fecha de publicación: 2023-09-05 Fecha de edición: 2023-09-05 : 128839_spa.pdf

Accesorios

| | | |
|---|------------------------------|--|
|  | V1/V3-LABEL | Placa de identificación |
|  | MH V1-Holder | Soporte universal modular para conectores M12 |
|  | V1-CLIP | Protección por bloqueo para conector M12 |
|  | V1-MARKING-RING-COLOR | Anillos de marcado para conectores M12, varios colores |

Fecha de publicación: 2023-09-05 Fecha de edición: 2023-09-05 : 128839_spa.pdf

Consulte "Notas generales sobre la información de los productos de Pepperl+Fuchs".

Pepperl+Fuchs Group
www.pepperl-fuchs.com

EE. UU.: +1 330 486 0001
fa-info@us.pepperl-fuchs.com

Alemania: +49 621 776 1111
fa-info@de.pepperl-fuchs.com

Singapur: +65 6779 9091
fa-info@sg.pepperl-fuchs.com