



- 2-kanalig
- Steuerstromkreis EEx ia IIC
- 115 V AC Versorgungsspannung
- Umkehrbare Wirkungsrichtung
- Leitungsbruchüberwachung (LB)
- 1 Relaiskontaktausgang (Wechsler) pro Kanal

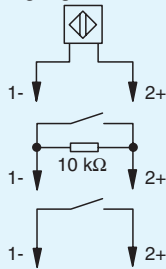
WE 77/Ex-2 115V

Funktion

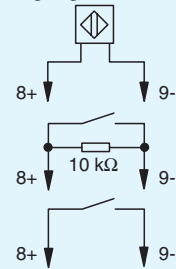
Der Trennschaltverstärker überträgt digitale Signale aus dem explosionsgefährdeten Bereich. Signalgeber können Sensoren nach EN 60947-5-6 (NAMUR) oder mechanische Kontakte sein. Der Steuerstromkreis wird auf Leitungsunterbrechung (LB) hin überwacht.

Anschluss

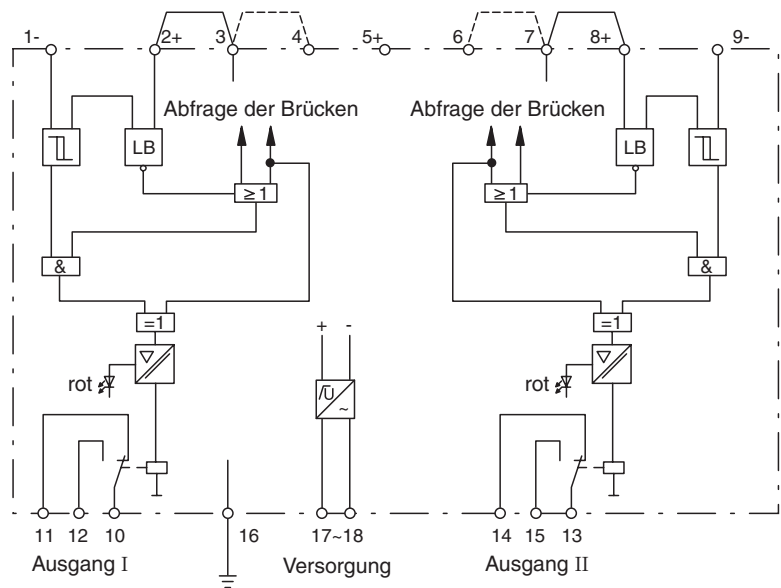
Eingang I EEx ia IIC



Eingang II EEx ia IIC



Ex-Bereich



Nicht-Ex-Bereich

Aufbau

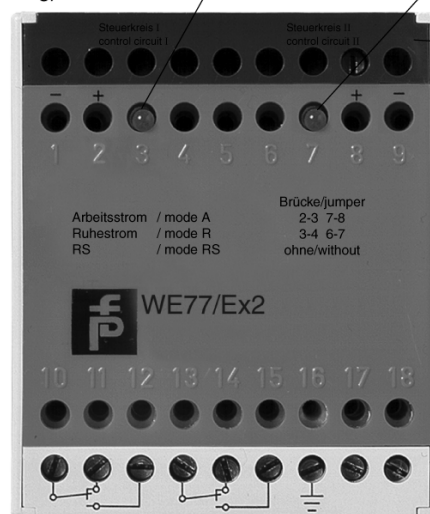
Frontansicht

Gehäusotyp W2
(siehe Systembeschreibung)

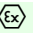
LED rot:
Relaisausgang Kanal I

LED rot:
Relaisausgang Kanal II

Klemme blau



Veröffentlichungsdatum 2018-05-08 08:17 Ausgabedatum 2018-05-08 12:20:00_ger.xml

Allgemeine Daten	
Signaltyp	Binäreingang
Versorgung	
Anschluss	Klemmen 17, 18
Bemessungsspannung U_r	103,5 ... 126 V AC , 45 ... 65 Hz
Verlustleistung	2,5 W
Leistungsaufnahme	ca. 3,2 VA
Eingang	
Anschlusseite	Feldseite
Anschluss	Klemmen 1-, 2+; 8+, 9-
Bemessungswerte	nach EN 60947-5-6 (NAMUR), elektrische Daten siehe Systembeschreibung
Leerlaufspannung/Kurzschlussstrom	ca. 8 V DC / ca. 8 mA
Schaltpunkt/Schalthyserese	1,2 ... 2,1 mA / ca. 0,2 mA
Puls-/Pausenverhältnis	$\geq 0,5$ ms / $\geq 0,5$ ms
Leitungsfehlerüberwachung	Bruch $I \leq 0,1$ mA
Ausgang	
Anschlusseite	Steuerungsseite
Anschluss	Klemmen 10, 11, 12; 13, 14, 15
Ausgang	Signal ; Relais
Kontaktbelastung	253 V AC/2 A/500 VA/cos ϕ min. 0,7; 125 V AC/4 A/500 VA cos ϕ min. 0,7; 40 V DC/2 A/80 W ohmsche Last
Anzugs-/Abfallverzug	ca. 10 ms / ca. 20 ms
Mechanische Lebensdauer	10^7 Schaltspiele
Übertragungseigenschaften	
Schaltfrequenz	< 10 Hz
Galvanische Trennung	
Eingang/Ausgang	verstärkte Isolierung nach IEC/EN 61010-1, Bemessungsisolationsspannung 300 V _{eff}
Eingang/Versorgung	verstärkte Isolierung nach IEC/EN 61010-1, Bemessungsisolationsspannung 300 V _{eff}
Ausgang/Versorgung	Basisisolierung nach IEC/EN 61010-1, Bemessungsisolationsspannung 300 V _{eff}
Anzeigen/Einstellungen	
Anzeigeelemente	LEDs
Richtlinienkonformität	
Elektromagnetische Verträglichkeit	
Richtlinie 2014/30/EU	EN 61326-1:2013 (Industriebereiche)
Niederspannung	
Richtlinie 2014/35/EU	EN 61010-1:2010
Konformität	
Schutzart	IEC 60529
Umgebungsbedingungen	
Umgebungstemperatur	-20 ... 60 °C (-4 ... 140 °F)
Mechanische Daten	
Schutzart	IP20
Anschluss	Schraubklemmen
Masse	ca. 410 g
Abmessungen	60 x 104 x 110 mm
Daten für den Einsatz in Verbindung mit explosionsgefährdeten Bereichen	
EU-Baumusterprüfbescheinigung	PTB 02 ATEX 2065
Kennzeichnung	 II (1)GD [EEx ia] IIC [Stromkreis(e) in Zone 0/1/2]
Eingang	Ex ia
Spannung U_o	13,4 V DC
Strom I_o	31 mA
Leistung P_o	145 mW (Kennlinie trapezförmig)
Versorgung	
Sicherheitst. Maximalspannung U_m	126,5 V AC (Achtung! Die Bemessungsspannung kann geringer sein.)
Ausgang	
Sicherheitst. Maximalspannung U_m	253 V AC (Achtung! Die Bemessungsspannung kann geringer sein.)
Galvanische Trennung	
Eingang/Ausgang	sichere galvanische Trennung nach IEC/EN 60079-11, Scheitelwert der Spannung 375 V
Eingang/Versorgung	sichere galvanische Trennung nach IEC/EN 60079-11, Scheitelwert der Spannung 375 V
Richtlinienkonformität	
Richtlinie 2014/34/EU	EN 60079-0:2012+A11:2013 , EN 60079-11:2012
Internationale Zulassungen	
UL-Zulassung	
Control Drawing	116-0115C (cULus)

Allgemeine Informationen

Ergänzende Informationen

Beachten Sie, soweit zutreffend, die Zertifikate, Konformitätserklärungen, Betriebsanleitungen und Handbücher. Diese Informationen finden Sie unter www.pepperl-fuchs.com.

Veröffentlichungsdatum 2018-05-08 08:17 Ausgabedatum 2018-05-08 12:20:00_ger.xml

Beachten Sie „Allgemeine Hinweise zu Pepperl+Fuchs-Produktinformationen“.

Pepperl+Fuchs-Gruppe
www.pepperl-fuchs.com


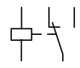

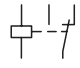

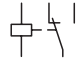

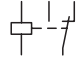
USA: +1 330 486 0002
pa-info@us.pepperl-fuchs.com

Deutschland: +49 621 776 2222
pa-info@de.pepperl-fuchs.com

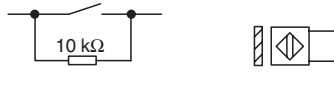
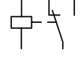
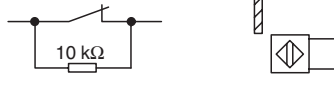

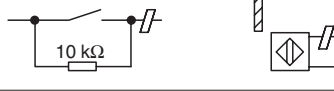
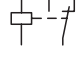

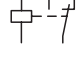
Singapur: +65 6779 9091
pa-info@sg.pepperl-fuchs.com

Wirkungsrichtung

Wirkungsrichtung ohne Leitungsbruchüberwachung

Brücken	Eingang	Ausgang
Brücke zwischen Klemmen 3 und 4, Klemmen 6 und 7		 Relais angezogen
	0-Signal	
Brücke zwischen Klemmen 3 und 4, Klemmen 6 und 7		 Relais abgefallen
	1-Signal	
Brücke zwischen Klemmen 2 und 3, Klemmen 7 und 8		 Relais angezogen
	1-Signal	
Brücke zwischen Klemmen 2 und 3, Klemmen 7 und 8		 Relais abgefallen
	0-Signal	

Wirkungsrichtung mit Leitungsbruchüberwachung

Brücken	Eingang	Ausgang
ohne Brücken		 Relais angezogen
	0-Signal	
ohne Brücken		 Relais abgefallen
	1-Signal	
ohne Brücken		 Relais abgefallen
	0-Signal	
ohne Brücken		 Relais abgefallen
	1-Signal	

Veröffentlichungsdatum 2018-05-08 08:17 Ausgabedatum 2018-05-08 12:20:00_ger.xml