



## Sensor fotoeléctrico de barrera, unidireccional

ML29-P/25/103/115



- Control de haz único con sensor extremadamente estrecho
- Circuito integrado
- Prueba
- Fácil instalación: Plug & Play
- Idóneo para montaje en perfiles de puertas o marcos
- Versión clara

Sensor en miniatura de un solo haz, perfecto para instalar en marcos o perfiles de puertas



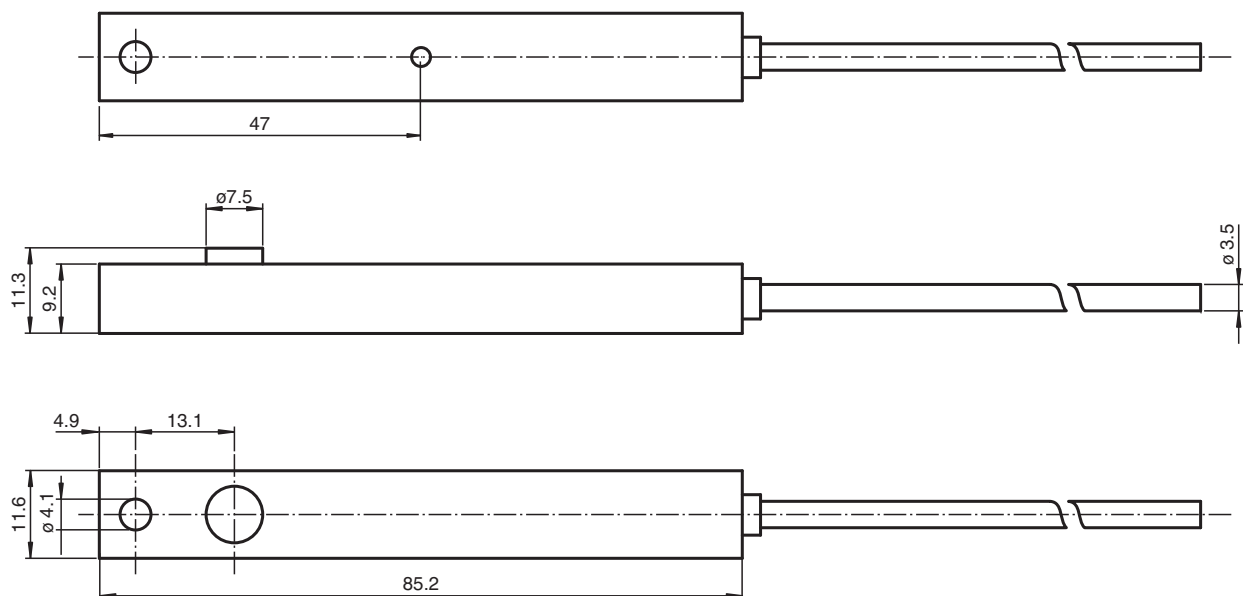
### Función

Los sensores fotoeléctricos de barrera en miniatura y estrechos son una solución pequeña y rentable que se puede colocar prácticamente en cualquier marco de puerta. Las series ML29 y ML30 ofrecen una detección rápida y fiable a una distancia de hasta 8,5 m. Los sensores son fáciles de montar en el perfil, ya sea mediante tiras adhesivas o mediante tornillos. Un gran ángulo de apertura garantiza que la alineación se realice sin problemas. Se pueden montar varios sensores en forma de cruz para ofrecer una protección de haces múltiples.

### Aplicación

- Detección de personas en puertas y portones automáticos
- Protección de bordes de cierre en puertas correderas y giratorias
- Monitorización de umbrales en puertas de ascensores
- Monitorización del paso en puertas de vehículos de transporte público
- Función de activación para el reinicio de escaleras mecánicas

### Dimensiones



Fecha de publicación: 2023-11-08 Fecha de edición: 2023-11-08 : 129311\_spa.pdf

Consulte "Notas generales sobre la información de los productos de Pepperl+Fuchs".

Pepperl+Fuchs Group  
www.pepperl-fuchs.com

EE. UU.: +1 330 486 0001  
fa-info@us.pepperl-fuchs.com

Alemania: +49 621 776 1111  
fa-info@de.pepperl-fuchs.com

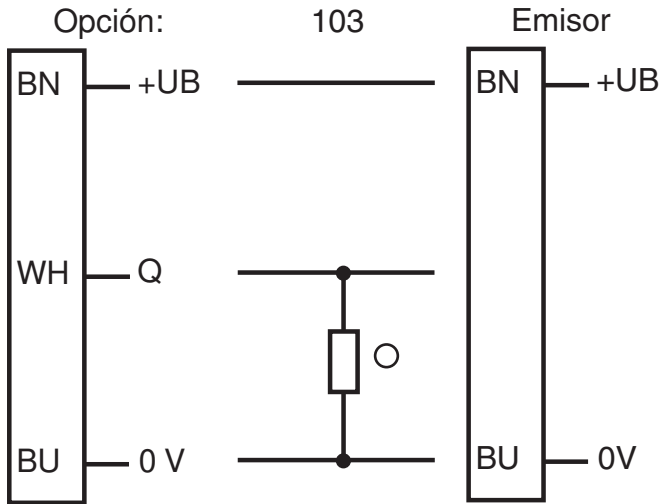
Singapur: +65 6779 9091  
fa-info@sg.pepperl-fuchs.com

PEPPERL+FUCHS

## Datos técnicos

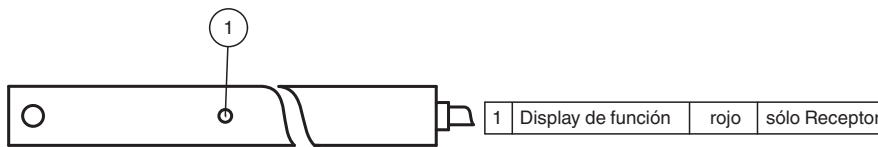
<b>Componentes del sistema</b>		
Emisor		ML29-T/115
Receptor		ML29-R/25/103/115
<b>Datos generales</b>		
Distancia útil operativa		0 ... 6 m
Distancia útil límite		8,5 m
Emisor de luz		IREL
Tipo de luz		Infrarrojo, luz alterna
Ángulo de apertura		+/- 8 °
Salida de luz		lateral
Límite de luz extraña		40000 Lux
<b>Datos característicos de seguridad funcional</b>		
MTTF <sub>d</sub>		880 a
Duración de servicio (T <sub>M</sub> )		20 a
Factor de cobertura de diagnóstico (DC)		0 %
<b>Elementos de indicación y manejo</b>		
Indicación de la función		LED rojo en receptor : se ilumina si recibe haces del receptor
<b>Datos eléctricos</b>		
Tensión de trabajo	U <sub>B</sub>	11 ... 30 V CC
Corriente en vacío	I <sub>0</sub>	emisor: ≤ 25 mA Receptor: ≤ 10 mA
<b>Entrada</b>		
Entrada de Test		Prueba: El transmisor se apaga a +UB ≤ 5 V DC
<b>Salida</b>		
Tipo de conmutación		Conmutación claro
Señal de salida		1 salida PNP, prot. ctra. cortocircuito, prot. ctra. inversión de polaridad, colector abierto
Tensión de conmutación		máx. 30 V CC
Corriente de conmutación		máx. 0,1 A
Frecuencia de conmutación	f	100 Hz
Tiempo de respuesta		5 ms
<b>Conformidad</b>		
Norma del producto		EN 60947-5-2
<b>Conformidad con Normas y Directivas</b>		
Conformidad con la normativa		
Estándares		EN 61000-6-2, EN 61000-6-3
<b>Autorizaciones y Certificados</b>		
Autorización CCC		Los productos cuya tensión de trabajo máx. ≤36 V no llevan el marcado CCC, ya que no requieren aprobación.
<b>Condiciones ambientales</b>		
Temperatura ambiente		-20 ... 60 °C (-4 ... 140 °F)
Temperatura de almacenaje		-20 ... 75 °C (-4 ... 167 °F)
Humedad del aire relativa		90 % , no condensado
<b>Datos mecánicos</b>		
Grado de protección		IP65
Conexión		Cable fijo 6 m
Material		
Carcasa		PMMA , negro
Salida de luz		Luneta de plástico
Masa		por aparato 12 g

**Asignación de conexión**

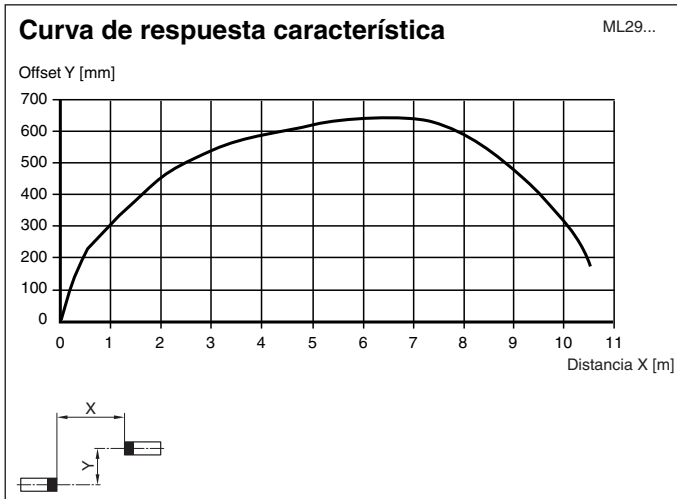


- = conmutación claro
- = conmutación oscuro

**Montaje**

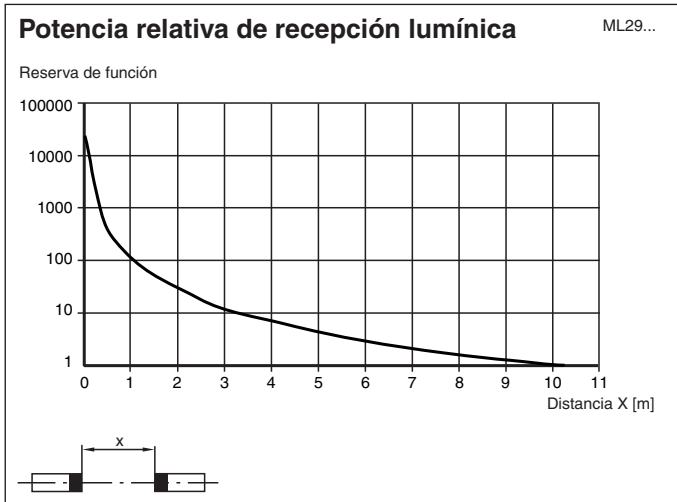


**Curva de características**



Fecha de publicación: 2023-11-08 Fecha de edición: 2023-11-08 : 129311\_spa.pdf

**Curva de características**



**Principio de función**

File not found

Fecha de publicación: 2023-11-08 Fecha de edición: 2023-11-08 : 129311\_spa.pdf

## Información adicional

### Detección estática:

La barrera óptica reconoce a personas y objetos, independientemente del movimiento o de la naturaleza de la superficie, funcionará siempre mientras un objeto interrumpa el haz de detección.

		Salida electrónica
Conmutación claro /25	Persona en el haz	inactivo
	ninguna persona en el haz	activo
Conmutación oscura /59	Persona en el haz	activo
	ninguna persona en el haz	inactivo

### Optica:

Los ángulos de apertura relativamente anchos permiten un montaje rápido de las barreras ópticas sin problemas de ajuste. Incluso con una ligera desviación de los perfiles de montaje se mantiene la función intacta.

### Test:

El test sirve para la comprobación de la función de las barreras ópticas.

Con una tensión de trabajo  $+U_B < 5 \text{ V}$  el emisor se apaga y simula una interrupción del haz. Gracias a esto se puede renunciar a una entrada de test por separado.

### Montaje:

La barrera óptica encaja en un perfil en U debido a sus pequeñas o detrás de cualquier cubierta. El diámetro del agujero es de 8 mm, en emisor y en receptor, cada uno.

Es posible también una fijación mediante un adhesivo, incluido con el suministro.

### Montaje con fusible de dos haces:

Para una versión de dos haces se requieren 2 conjuntos de emisores y receptores. Ha de observarse que la distancia entre haces sea de 20 cm mínimo. Los emisores y receptores hay que montarlos de forma cruzada.

