

Einweg-Lichtschanke

ML29-P/25/103/143



- Einstrahlige Überwachung mit extrem schmaler Stab-Lichtschanke
- Integrierte Schaltung
- Testung
- Einfache Installation - Plug & Play
- Ideal zum Einbau in Türprofile oder Rahmen
- Version Hellschaltend

Einstrahlige Miniatur-Stab-Lichtschanke, ideal für den Einbau in Rahmen oder Türprofile



Funktion

Die schmalen Miniatur-Einweg-Lichtschanken sind klein und kostengünstig und sie passen in beinahe jeden Türrahmen. Die Serien ML29 und ML30 ermöglichen eine schnelle und zuverlässige Erfassung in einer Entfernung von bis zu 8,5 m. Die Sensoren können einfach mittels Klebestreifen oder einer Schraube am Profil montiert werden. Ein großer Öffnungswinkel sorgt für eine problemlose Ausrichtung. Für eine mehrstrahlige Absicherung können mehrere Lichtschanken gekreuzt montiert werden.

Anwendung

- Personenerfassung bei automatischen Türen und Toren
- Sicherung der Schließkanten an Schiebe- und Karusselltüren
- Schwellenüberwachung an Aufzugstüren
- Trittbrettüberwachung an Türen im öffentlichen Personennahverkehr
- Impulsgebung zum Wiederanlauf von Fahrtrassen

Veröffentlichungsdatum: 2023-05-04 Ausgabedatum: 2023-05-04 Dateiname: 129312_ger.pdf

Beachten Sie „Allgemeine Hinweise zu Pepperl+Fuchs-Produktinformationen“.

Pepperl+Fuchs-Gruppe
www.pepperl-fuchs.com

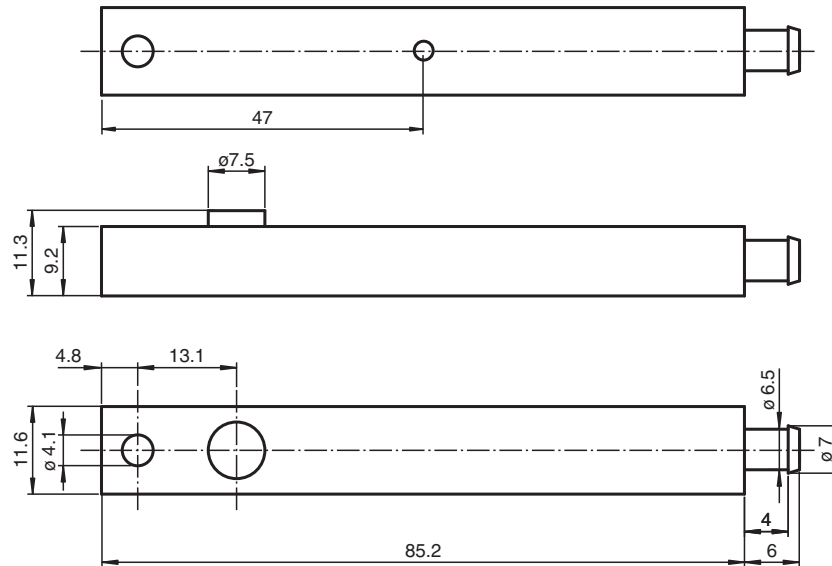
USA: +1 330 486 0001
fa-info@us.pepperl-fuchs.com

Deutschland: +49 621 776 1111
fa-info@de.pepperl-fuchs.com

Singapur: +65 6779 9091
fa-info@sg.pepperl-fuchs.com

 **PEPPERL+FUCHS**

Abmessungen



Technische Daten

Einzelkomponenten	
Sender	ML29-T/143
Empfänger	ML29-R/25/103/143
Allgemeine Daten	
Betriebsreichweite	0 ... 6 m
Grenzbereichweite	8,5 m
Lichtsender	IRED
Lichtart	infrarot, Wechsellicht
Öffnungswinkel	+/- 8 °
Lichtaustritt	seitlich
Fremdlichtgrenze	40000 Lux
Kenndaten funktionale Sicherheit	
MTTF _d	880 a
Gebrauchsdauer (T _M)	20 a
Diagnosedeckungsgrad (DC)	0 %
Anzeigen/Bedienelemente	
Funktionsanzeige	LED rot im Empfänger : leuchtet bei Empfang des Sendestrals
Elektrische Daten	
Betriebsspannung	U _B 11 ... 30 V DC
Leerlaufstrom	I ₀ Sender: ≤ 25 mA Empfänger: ≤ 10 mA
Eingang	

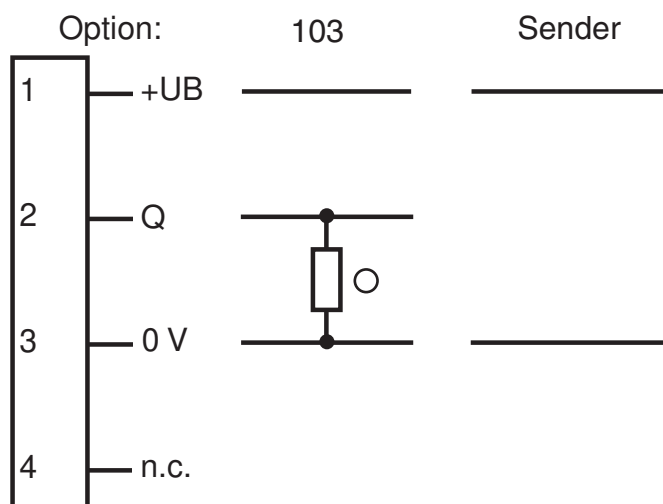
Veröffentlichungsdatum: 2023-05-04 Ausgabedatum: 2023-05-04 Dateiname: 129312_ger.pdf

Beachten Sie „Allgemeine Hinweise zu Pepperl+Fuchs-Produktinformationen“.

Technische Daten

Testeingang	Testung: Senderabschaltung bei +UB \leq 5 V DC	
Ausgang		
Schaltungsart	hellschaltend	
Signalausgang	1 PNP-Ausgang, kurzschlussfest, verpolsicher, offener Kollektor	
Schaltspannung	max. 30 V DC	
Schaltstrom	max. 0,1 A	
Schaltfrequenz	f	100 Hz
Ansprechzeit	5 ms	
Konformität		
Produktnorm	EN 60947-5-2	
Normen- und Richtlinienkonformität		
Normenkonformität		
Normen	EN 61000-6-2, EN 61000-6-3	
Zulassungen und Zertifikate		
EAC-Konformität	TR CU 020/2011	
CCC-Zulassung	Produkte, deren max. Betriebsspannung \leq 36 V ist, sind nicht zulassungspflichtig und daher nicht mit einer CCC-Kennzeichnung versehen.	
Umgebungsbedingungen		
Umgebungstemperatur	-20 ... 60 °C (-4 ... 140 °F)	
Lagertemperatur	-20 ... 75 °C (-4 ... 167 °F)	
Relative Luftfeuchtigkeit	90 % , nicht kondensierend	
Mechanische Daten		
Schutzart	IP65	
Anschluss	Kunststoffstecker Durchmesser 6,5 mm; 4-polig	
Material		
Gehäuse	PMMA , schwarz	
Lichtaustritt	Kunststoffscheibe	
Masse	je Gerät 120 g	

Anschlussbelegung



- = Hellschaltung
● = Dunkelschaltung

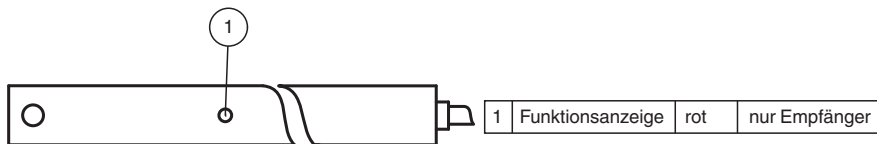
Anschlussbelegung



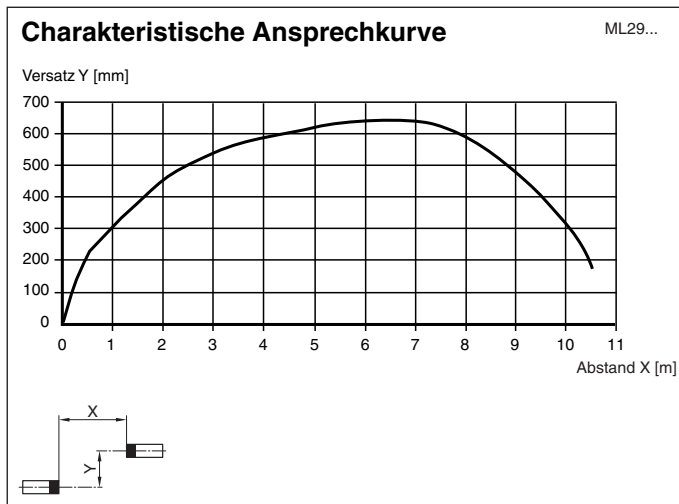
Adernfarben gemäß EN 60947-5-2

1	BN	(braun)
2	WH	(weiß)
3	BU	(blau)
4	BK	(schwarz)

Aufbau



Kennlinie



Veröffentlichungsdatum: 2023-05-04 Ausgabedatum: 2023-05-04 Dateiname: 129312_ger.pdf

Beachten Sie „Allgemeine Hinweise zu Pepperl+Fuchs-Produktinformationen“.

Pepperl+Fuchs-Gruppe
www.pepperl-fuchs.com

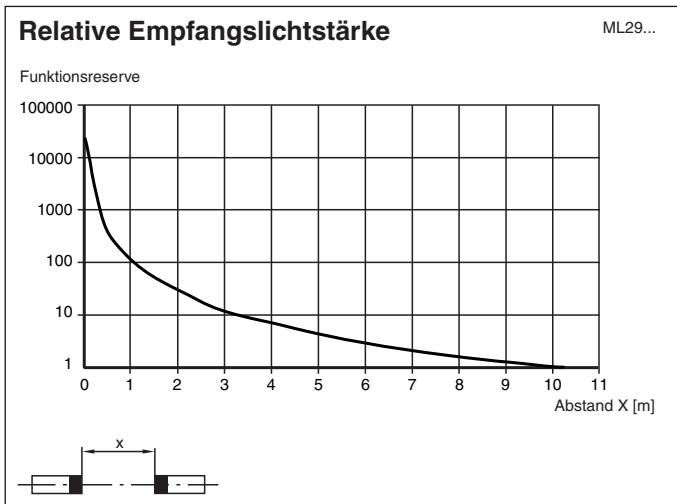
USA: +1 330 486 0001
fa-info@us.pepperl-fuchs.com

Deutschland: +49 621 776 1111
fa-info@de.pepperl-fuchs.com




Singapur: +65 6779 9091
fa-info@sg.pepperl-fuchs.com

PF PEPPERL+FUCHS

Kennlinie



Zubehör

	ML29 Front Plate	Frontplatte für Einweg-Lichtschanken der Serie ML29
	ML29 Kupplungsdose 6m 4polig	Kabeldose mit 6 m Anschlusskabel für Sensoren Serie ML29
	ML29 Kupplungsdose 3m 4polig	Kabeldose mit 3 m Anschlusskabel für Sensoren Serie ML29

Veröffentlichungsdatum: 2023-05-04 Ausgabedatum: 2023-05-04 Dateiname: 129312_ger.pdf

Beachten Sie „Allgemeine Hinweise zu Pepperl+Fuchs-Produktinformationen“.

Pepperl+Fuchs-Gruppe
www.pepperl-fuchs.com

USA: +1 330 486 0001
fa-info@us.pepperl-fuchs.com

Deutschland: +49 621 776 1111
fa-info@de.pepperl-fuchs.com

Singapur: +65 6779 9091
fa-info@sg.pepperl-fuchs.com

Zusätzliche Informationen

Statische Erfassung:

Die Lichtschanke erkennt Personen und Gegenstände unabhängig von Bewegung und Oberflächenstruktur solange, wie ein Objekt den Detektionsstrahl unterbricht.

		Elektronikausgang
Hellschaltung /25	Person im Strahl	nicht aktiv
	keine Person im Strahl	aktiv
Dunkelschaltung /59	Person im Strahl	aktiv
	keine Person im Strahl	nicht aktiv

Optik:

Die relativ weiten Öffnungswinkel erlauben ein schnelles Montieren der Lichtschanken ohne Ausrichtprobleme. Auch bei leichtem Verzug von Montageprofilen bleibt die Funktion erhalten.

Testung:

Die Testung dient zur Funktionsprüfung der Lichtschanke.

Bei einer Betriebsspannung $+U_B < 5 \text{ V}$ schaltet der Sender ab und simuliert damit eine Lichtstrahlunterbrechung. Hierdurch kann auf einen separaten Testeingang verzichtet werden.

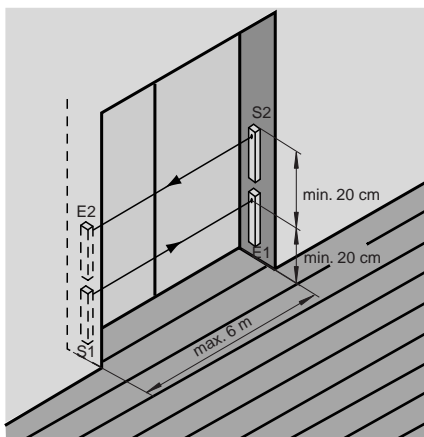
Montage:

Die Lichtschanke passt dank ihrer kleinen Abmessungen in U-Profile oder hinter beliebige Abdeckungen. Der Lochdurchmesser beträgt beim Sender und beim Empfänger jeweils 8 mm.

Auch eine Befestigung mit dem zum Lieferumfang gehörenden Klebestreifen ist möglich.

Montage bei zweistrahligter Absicherung:

Für eine zweistrahlige Version werden je 2 Sender und Empfänger benötigt. Dabei ist zu beachten, dass der minimale Strahlenabstand 20 cm beträgt. Sender und Empfänger müssen über Kreuz angeordnet werden..



Veröffentlichungsdatum: 2023-05-04 Ausgabedatum: 2023-05-04 Dateiname: 129312_ger.pdf

Funktionsprinzip

Die Einweg-Lichtschanke benötigt zum Betrieb ein Gerätepaar, bestehend aus einem Lichtsender und einem Lichtempfänger. Sender und Empfänger müssen zueinander optisch in einer Linie ausgerichtet werden. Das vom Sender ausgestrahlte Infrarot-Licht wird vom Empfänger erfasst und ausgewertet.

Beachten Sie „Allgemeine Hinweise zu Pepperl+Fuchs-Produktinformationen“.