

Cellule en mode barrage

ML29-P/59/103/143



- Contrôle à faisceau unique avec détecteur extrêmement étroit
- Circuit intégré
- Test
- Installation simple - Plug & Play
- Idéal pour montage dans profilés porte ou cadres
- Version « foncée »

Détecteur monofaisceau miniature, idéal pour une installation dans des cadres ou des profils de portes



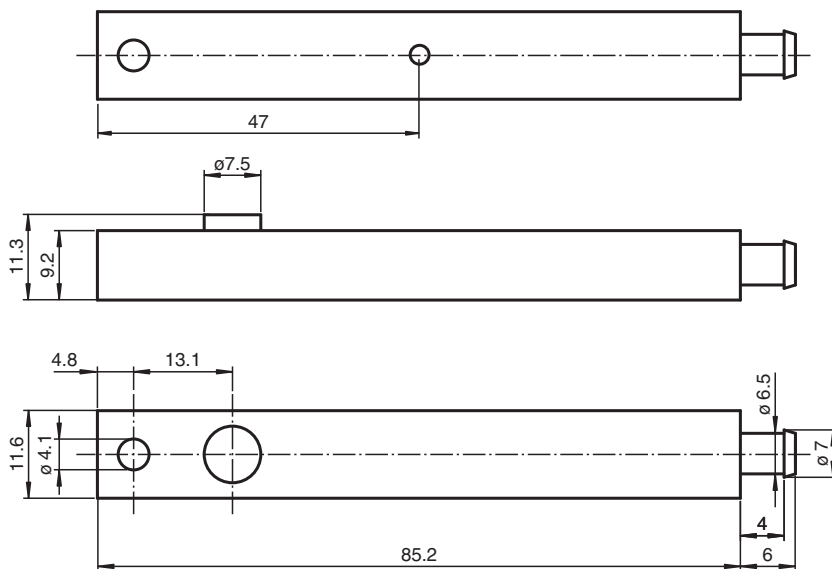
Fonction

Les cellules en mode barrage étroites et miniatures constituent une solution compacte et économique que l'on peut installer sur presque tous les cadres de porte. Les séries ML29 et ML30 offrent une détection rapide et fiable à une distance pouvant atteindre 8,5 m. Les détecteurs sont faciles à monter sur le profil, soit à l'aide de bandes adhésives, soit d'une vis. Le grand angle d'ouverture garantit un alignement sans problème. Il est possible de monter plusieurs détecteurs dans une configuration en croix pour une protection multi-faisceaux.

Application

- Détection des personnes pour les portes et portails automatiques
- Protection de bords de fermeture sur les portes coulissantes et à tambour
- Contrôle du seuil pour les portes d'ascenseurs
- Contrôle du marchepied pour les portes des véhicules de transport en commun
- Fonction de déclenchement pour la remise en route des escaliers mécaniques

Dimensions



Date de publication: 2023-11-08 Date d'édition: 2023-11-08 : 129316_fra.pdf

Reportez-vous aux « Remarques générales sur les informations produit de Pepperl+Fuchs ».

Groupe Pepperl+Fuchs
www.pepperl-fuchs.com

États-Unis : +1 330 486 0001
fa-info@us.pepperl-fuchs.com

Allemagne : +49 621 776 1111
fa-info@de.pepperl-fuchs.com

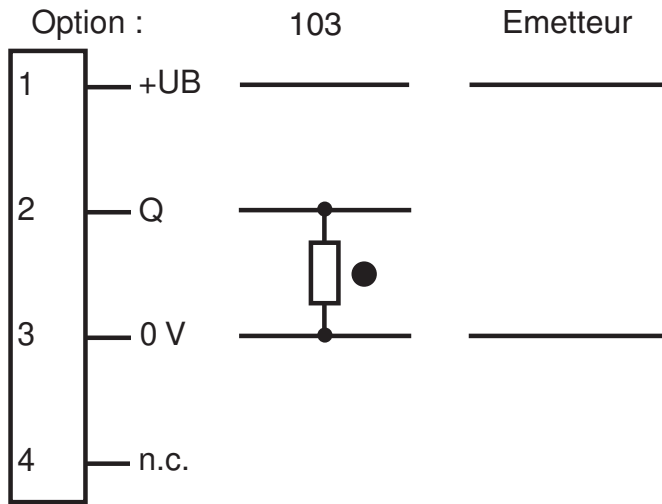
Singapour : +65 6779 9091
fa-info@sg.pepperl-fuchs.com

PEPPERL+FUCHS

Données techniques

Composants du système		
Emetteur		ML29-T/143
Récepteur		ML29-R/59/103/143
Caractéristiques générales		
Domaine de détection d'emploi		0 ... 6 m
Domaine de détection limite		8,5 m
Emetteur de lumière		IREL
Type de lumière		infrarouge, lumière modulée
Angle d'ouverture		+/- 8 °
Sortie optique		radiale
Limite de la lumière ambiante		40000 Lux
Valeurs caractéristiques pour la sécurité fonctionnelle		
MTTF _d		880 a
Durée de mission (T _M)		20 a
Couverture du diagnostic (DC)		0 %
Éléments de visualisation/réglage		
Visual. état de commutation		LED rouge dans le récepteur : allumée si le faisceau d'émission a été reçu
Caractéristiques électriques		
Tension d'emploi	U _B	11 ... 30 V CC
Consommation à vide	I ₀	Emetteur : ≤ 25 mA récepteur : ≤ 10 mA
Entrée		
Entrée test		Test : L'émetteur s'éteint à +UB ≤ 5 V CC
Sortie		
Mode de commutation		commutation "forcé"
Sortie signal		1 sortie PNP, protégée contre les courts-circuits et l'inversion de polarité, collecteur ouvert
Tension de commutation		max. 30 V CC
Courant de commutation		max. 0,1 A
Fréquence de commutation	f	100 Hz
Temps d'action		5 ms
Conformité		
Norme produit		EN 60947-5-2
conformité de normes et de directives		
Conformité aux normes		
Normes		EN 61000-6-2, EN 61000-6-3
Agréments et certificats		
agrément CCC		Les produits dont la tension de service est ≤36 V ne sont pas soumis à cette homologation et ne portent donc pas le marquage CCC.
Conditions environnementales		
Température ambiante		-20 ... 60 °C (-4 ... 140 °F)
Température de stockage		-20 ... 75 °C (-4 ... 167 °F)
Humidité rel. de l'air		90 % , sans condensation
Caractéristiques mécaniques		
Degré de protection		IP65
Raccordement		connecteur en matière plastique, diamètre 6,5 mm, 4 broches
Matériau		
Boîtier		PMMA , noir
Sortie optique		vitre en matière plastique
Masse		par appareil 120 g

Affectation des broches



- = commutation "claire"
- = commutation "foncé"

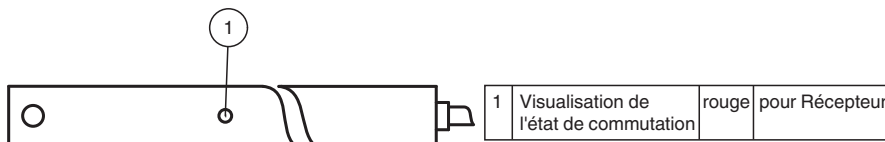
Affectation des broches



Couleur des fils selon EN 60947-5-2

- | | |
|---|----|
| 1 | BN |
| 2 | WH |
| 3 | BU |
| 4 | BK |

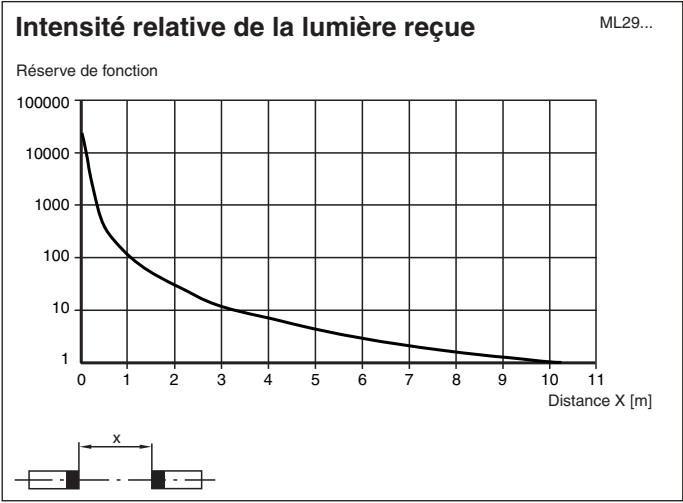
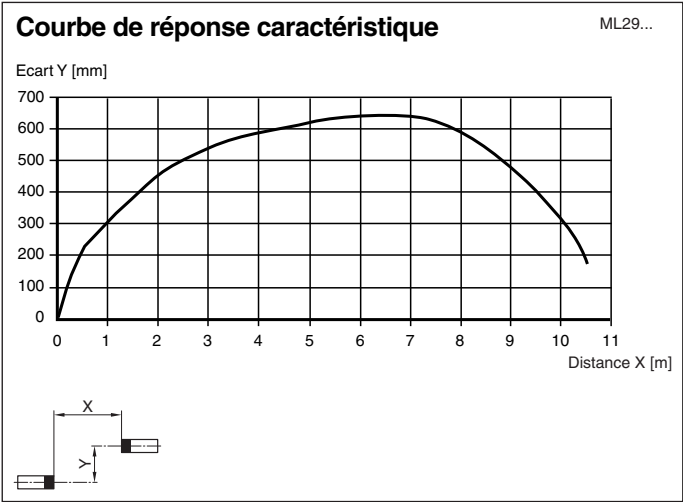
Assemblage



Date de publication: 2023-11-08 Date d'édition: 2023-11-08 : 129316_fra.pdf

Reportez-vous aux « Remarques générales sur les informations produit de Pepperl+Fuchs ».

Courbe caractéristique



Principe de fonctionnement

File not found

Date de publication: 2023-11-08 Date d'édition: 2023-11-08 : 129316_fra.pdf

Informations supplémentaires

Détection statique :

La cellule en mode barrage détecte des personnes et des objets indépendamment du mouvement et de la structure de la surface aussi longtemps qu'un objet interrompt le faisceau de détection.

		Sortie électronique
Commutation "clair" /25	personne présente dans le faisceau	désactivée
	pas de personne dans le faisceau	activée
Commutation "forcé" /59	personne présente dans le faisceau	activée
	pas de personne dans le faisceau	désactivée

Optique :

Les angles totaux du faisceau relativement grands permettent un montage rapide des cellules en mode barrage sans problèmes d'orientation. La fonction est préservée même en cas d'une légère déformation des profils de montage.

Test :

Le test sert à contrôler le fonctionnement de la cellule en mode barrage.

Pour une tension d'emploi $+U_B < 5 \text{ V}$, l'émetteur est désactivé et simule ainsi une interruption du faisceau. Par conséquent, il est possible de renoncer à une entrée test séparée.

Montage :

Grâce à ses petites dimensions, la cellule en mode barrage convient pour l'installation dans des profils U ou derrière des capots au choix. Le diamètre du trou est de 8 mm pour l'émetteur et le récepteur.

Il est également possible d'envisager une fixation au moyen de la bande adhésive fournie.

Montage pour une protection à deux faisceaux :

Respectivement deux récepteurs et deux émetteurs sont nécessaires pour une version à deux faisceaux. Veiller au respect d'un pas minimal de 20 cm entre les deux faisceaux. Les deux émetteurs ou les deux récepteurs ne doivent pas être installés du même côté.

