

Conector de cable, confeccionable

V1S-G-PG9

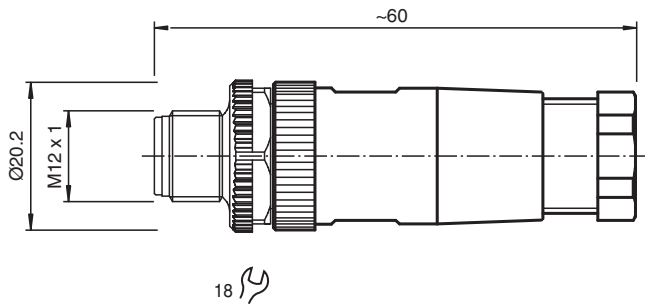


- Conexión de borne roscado
- Bloqueo metálico
- Tuerca moleteada adecuada para maquina de herramientas
- Homologación cURus

Conector macho M12 recto con codificación A, 4 pines, para cables de 6 a 8 mm de diámetro, montaje en campo



Dimensiones



Datos técnicos

Datos generales

Conector 1		
Conexión		conectores, recto
Tipo		M12
Estilo		recto
Bloqueo		conexión de tornillo
Nº de polos		4
Codificación		Código A
Número UL File		E363587

Datos eléctricos

Tensión de trabajo	U _B	máx. 250 V CA/CC
Corriente de trabajo	I _B	máx. 4 A
Resistencia del aislamiento		min. 100 MΩ

Conformidad

Grado de protección		EN 60529
Conector		conector enchufable M12x1 : IEC 61076-2-101

Fecha de publicación: 2023-05-04 Fecha de edición: 2023-05-04 : 129387_spa.pdf

Consulte "Notas generales sobre la información de los productos de Pepperl+Fuchs".

Pepperl+Fuchs Group
www.pepperl-fuchs.com

EE. UU.: +1 330 486 0001
fa-info@us.pepperl-fuchs.com

Alemania: +49 621 776 1111
fa-info@de.pepperl-fuchs.com

Singapur: +65 6779 9091
fa-info@sg.pepperl-fuchs.com

PF PEPPERL+FUCHS

Datos técnicos

Condiciones ambientales	
Temperatura ambiente	-40 ... 85 °C (-40 ... 185 °F)
Grado de ensuciamiento	3
Datos mecánicos	
Clavija	
Par de apriete	0,6 Nm
Instalación de la herramienta	moleteado recto , tuerca hexagonal SW = 18 mm
Ciclos de contacto	min. 50
Grado de protección	IP67
Conexión	Bornes roscados para máx. 0,75 mm ² / AWG 18
Cable	
Diámetro del revestimiento	6 ... 8 mm
Masa	21,77 g
Material	
Clavija	
Conexión de tornillo	CuZn, niquelado
Pinza	PA, negro
Superficie de contacto	CuSnZn

Asignación de conexión

